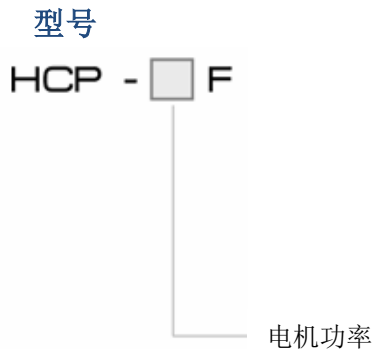


# HCP F 系列



## 产品结构

\*泵浸入箱内液体中工作的泵。

\*可根据储液箱深度和性能选择不同的泵，无需另外灌液即可使用。

## 产品特点

1. 泵和马达为同轴但分离的形式。
2. 可根据水箱深度进行不同的选择。
3. 没有机械密封。
4. 可应用于包括混合研磨颗粒的磨床在内的较广范围。

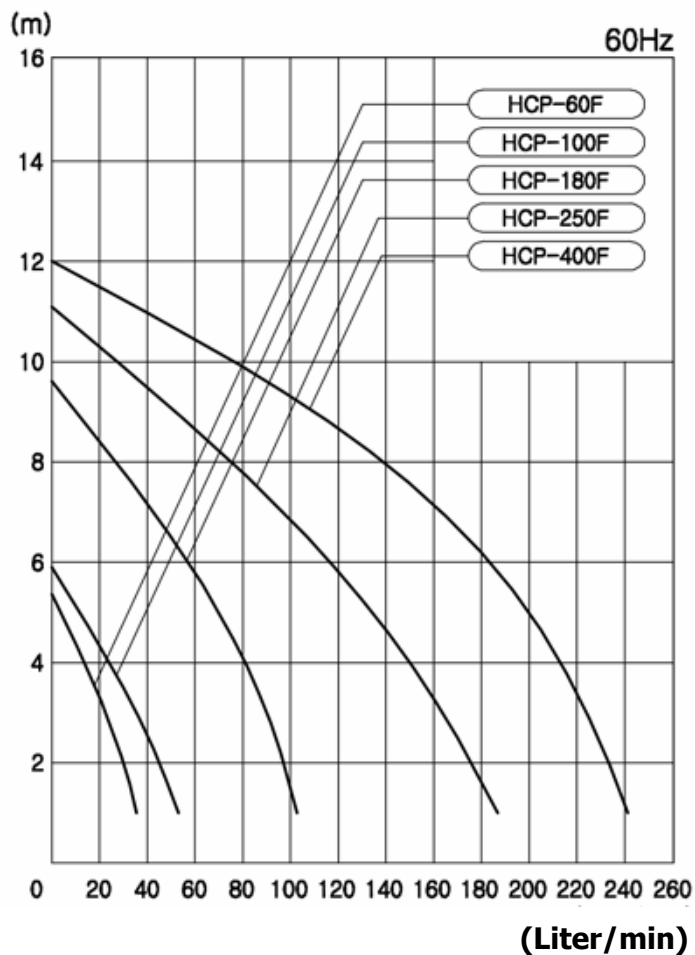
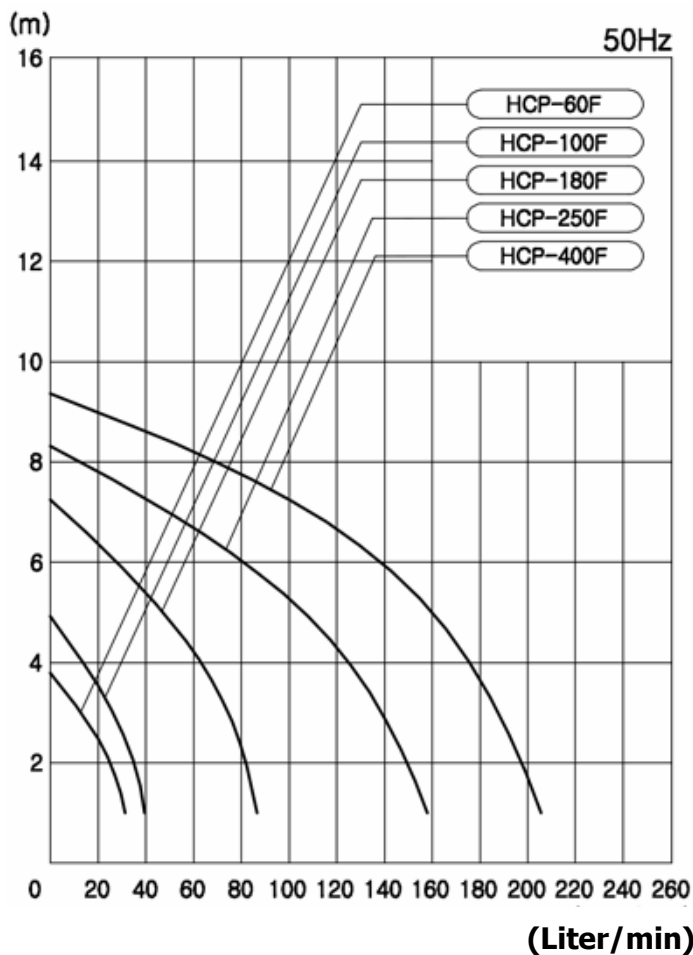
## 产品参数

规格 型号	电机						泵		
	功率 (W)	频率 (Hz)	电压 (V)	电流 (A)	相数	级数	扬程 (m)	流量 (ℓ/min)	口径 (PT)
<b>HCP-60F</b>	60	50	200 380	0.42 0.24	3	2	2	25	3/8"
		60	200/220 380	0.45 0.26				32	
<b>HCP-100F</b>	100	50	200 380	0.51 0.3	3	2	2	37	3/8"
		60	200/220 380	0.55 0.32				47	
<b>HCP-180F</b>	180	50	200 380	0.93 0.53	3	2	3	75	1/2"
		60	200/220 380	1 0.57				90	
<b>HCP-250F</b>	250	50	200 380	1.4 0.8	3	2	4	125	3/4"
		60	200/220 380	1.5 0.86				150	
<b>HCP-258F</b>	250	50	200 380	1.4 0.8	3	2	4	110	3/4"
		60	200/220 380	1.5 0.86				145	
<b>HCP-400F</b>	400	50	200 380	2.4 1.4	3	2	5	160	1"
		60	200/220 380	2.5 1.5				200	

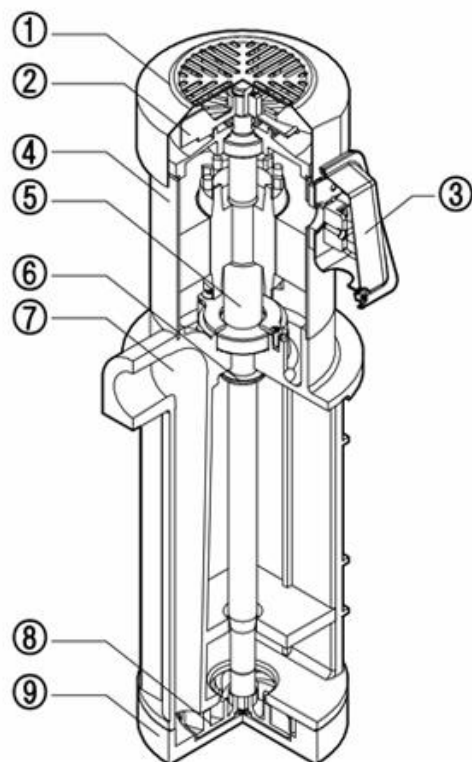
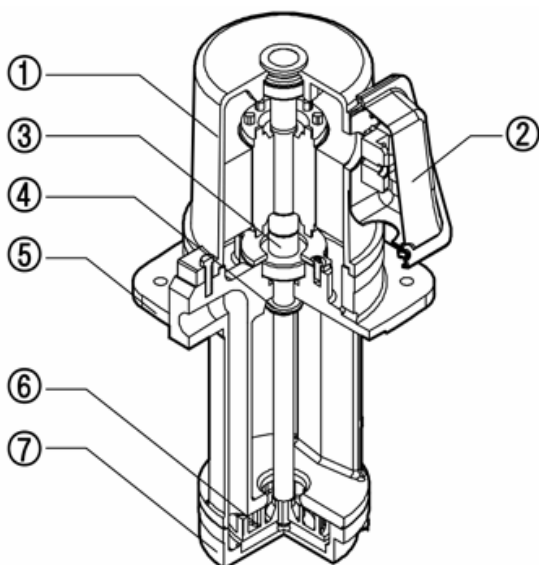
## 包装参数

型号	包装尺寸 (cm)	重量 (kg)	
		净重	毛重
<b>HCP-60F</b>	34(W)*20(L)*17(D)	7	8
<b>HCP-100F</b>			
<b>HCP-180F</b>	40(W)*22(L)*21(D)	11	12
<b>HCP-250F</b>	48(W)*22(L)*22(D)	15	16
<b>HCP-258F</b>	41(W)*22(L)*22(D)	14	15
<b>HCP-400F</b>	58(W)*22(L)*22(D)	17	18

## 性能曲线



\*使用非水溶性切削液时，应使用32cSt以下粘度；相比使用水溶性切削液，泵性能(压力、流量)降低。

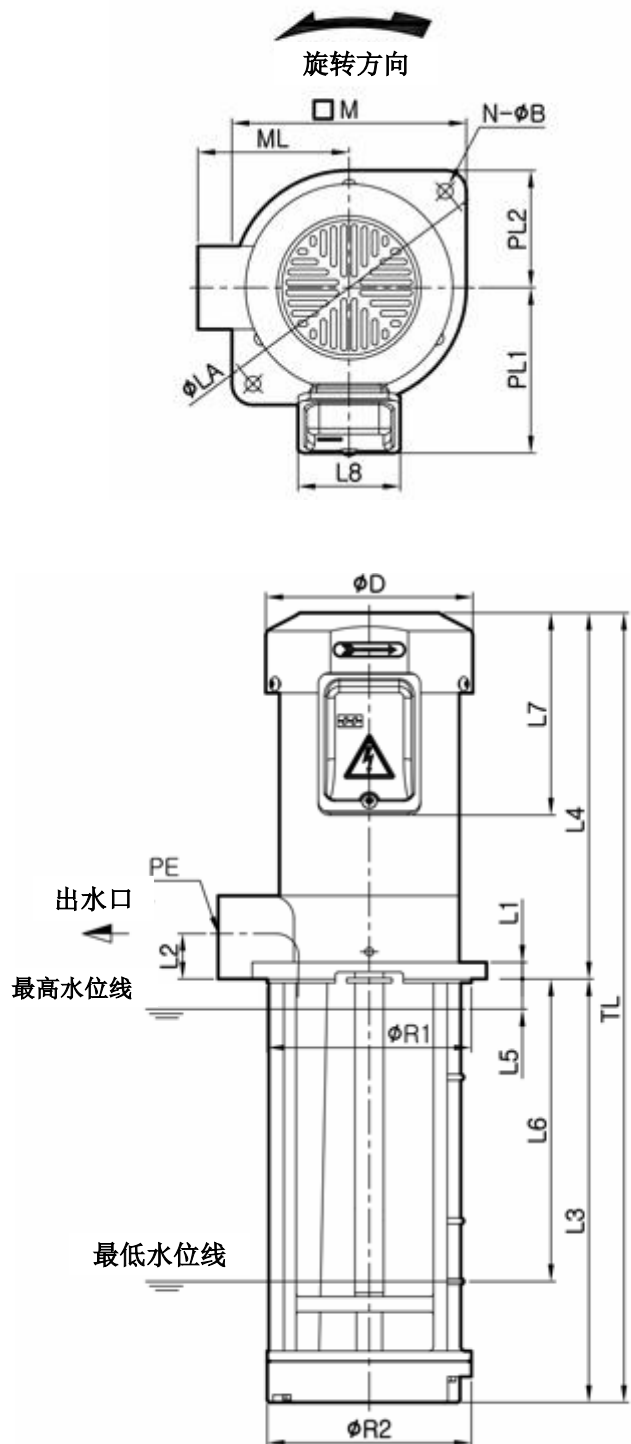
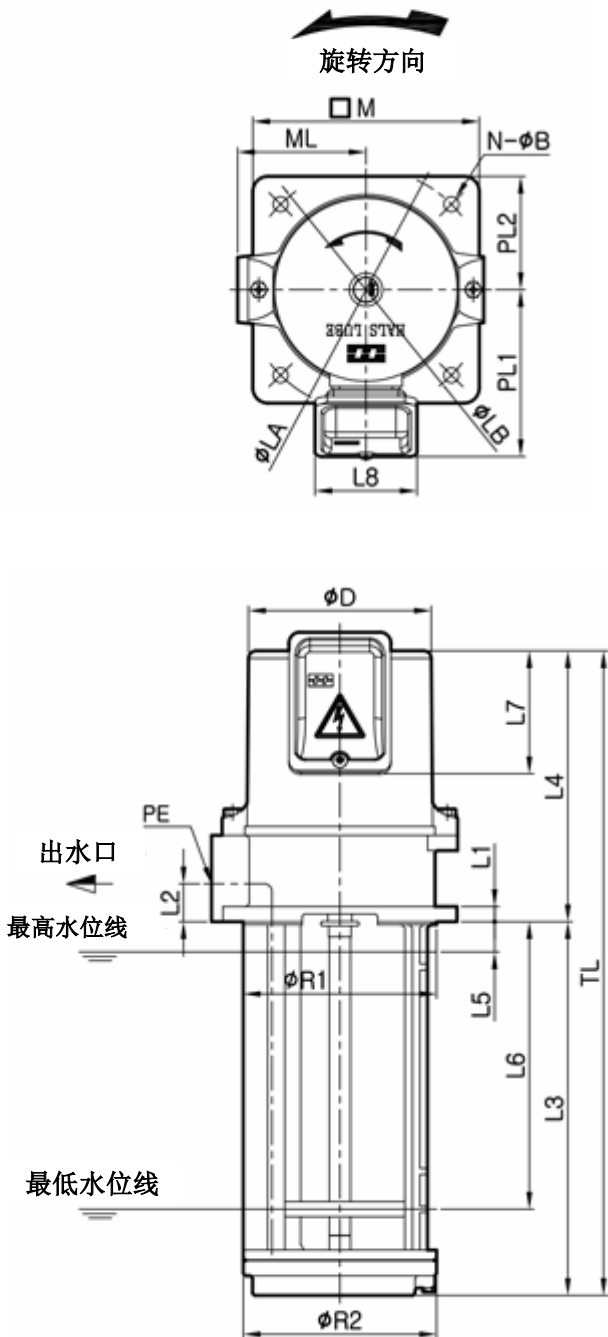


NO	配件名称	NO	配件名称
1	电机	5	泵体
2	接线盒	6	叶轮
3	轴	7	底盖
4	防水胶圈		

NO	配件名称	NO	配件名称
1	风扇盖	6	防水胶圈
2	风扇	7	泵体
3	接线盒	8	叶轮
4	电机	9	底盖
5	轴		

HCP-60F~250F

HCP-400F



型号 \ 编号	∅D	L1	L2	L3	L4	L5	L6	L7	L8	PE (PT)	TL	R1	R2	LA	LB	N-∅B	PL1	PL2	M	ML
HCP-60F	94	8	15	155	150	20	90	92.5	68	3/8"	305	90	90	132	130	4-7	94	64	128	71
HCP-100F	94	8	15	155	150	20	90	92.5	68	3/8"	305	90	90	132	134	4-7	94	64	128	71
HCP-180F	121	10	20	175	171	20	105	93	68	1/2"	346	115	115	160	134	4-10	109	73	145	80
HCP-250F	121	10	25	247	180	20	190	93	68	3/4"	427	128	128	160	170	4-10	109	75	150	85
HCP-258F	121	11	27	180	185	20	120	93	68	3/4"	365	128	128	160	170	4-10	109	79	158	90
HCP-400F	137	11	30	280	232	20	200	143	68	1"	512	135	135	180		2-10	110	78	155	100