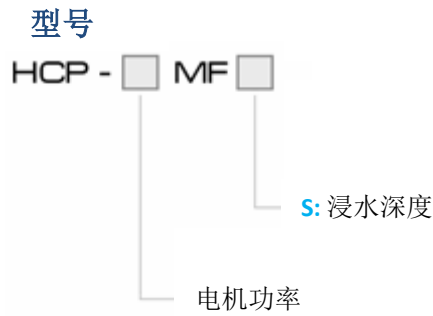


HCP MF(S) 系列



产品特点

- 1.适用于大流量。
- 2.电机分离式，传热较少。
- 3.下吸式潜水泵，泵距箱底高度要大于30mm。
- 4.泵与电机分离，电机内进入液体较少。

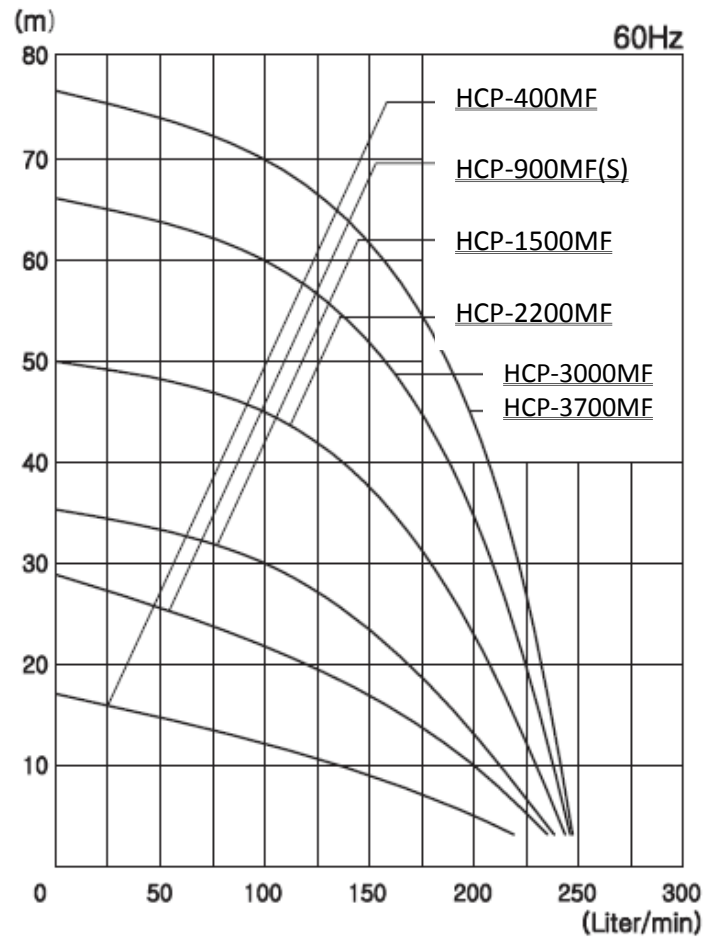
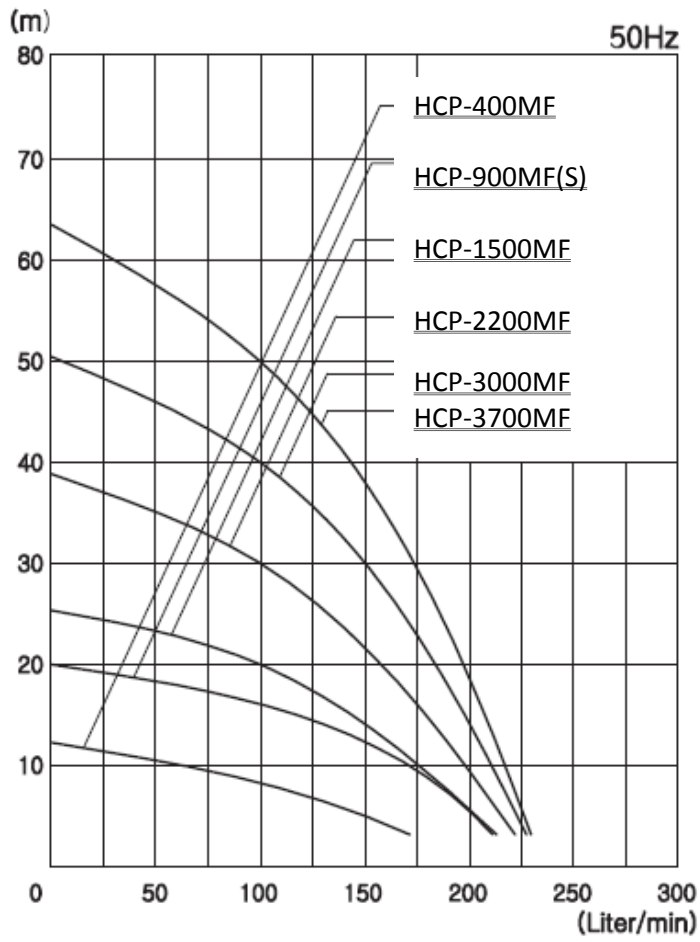
产品参数

规格 型号	电机						泵		
	功率 (W)	频率 (Hz)	电压 (V)	电流 (A)	相数	级数	扬程 (m)	流量 (l/min)	口径 (PT)
HCP-400MF	400	50	200 380	2.4 1.4	3	2	5	150	1¼"(1½")
		60	200/220 380	2.5 1.5				200	
HCP-900MF(S)	900	50	200 380	5.2 3.1	3	2	6.5	200	1¼"(1½")
		60	200/220 380	6.0/5.8 3.4					
HCP-1500MF	1500	50	200 380	7.5 4.1	3	2	20	100	1½"
		60	200/220 380	8.5/8.0 4.6					
HCP-2200MF	2200	50	200 380	9.0 5.5	3	2	30	100	1½"
		60	200/220 380	12.0/11.0 6.4					
HCP-3000MF	3000	50	200 380	13.0 7.1	3	2	40	100	1½"
		60	200/220 380	15.0/14.0 8.0					
HCP-3700MF	3700	50	200 380	16.0 8.5	3	2	50	100	1½"
		60	200/220 380	18.0/17.0 10.7					
HCP-4000MF	4000	50	200 380	16.0 8.5	3	2	55	200	2"
		60	200/220 380	18.0/17.0 10.7			65	15	

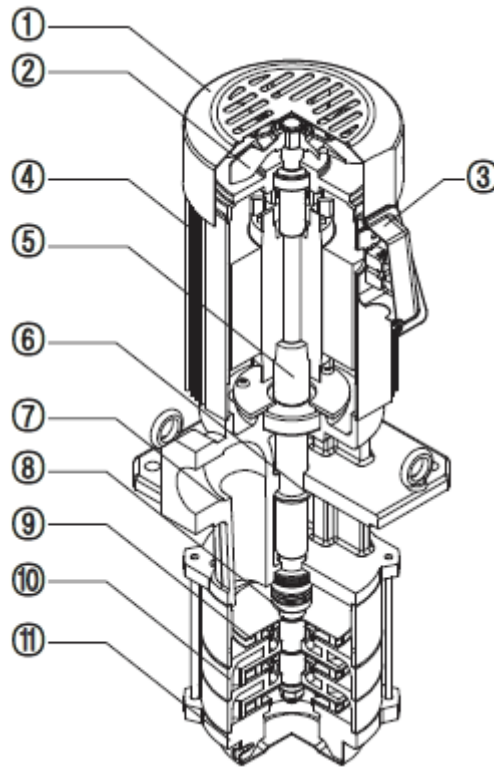
包装参数

型号	包装尺寸 (cm)	重量 (kg)	
		净重	毛重
HCP-400MF	59(W)*25(L)*29(D)	26	27
HCP-900MF		27	28
HCP-900MFS		26	27
HCP-1500MF	63(W)*29(L)*30(D)	30	31
HCP-2200MF		34	35
HCP-3000MF		42	43
HCP-3700MF	80(W)*27(L)*31(D)	45	46
HCP-4000MF	58(W)*22(L)*23(D)	58	59

性能曲线



*使用非水溶性切削液时，应使用32cSt以下粘度；相比使用水溶性切削液，泵性能(压力、流量)降低。

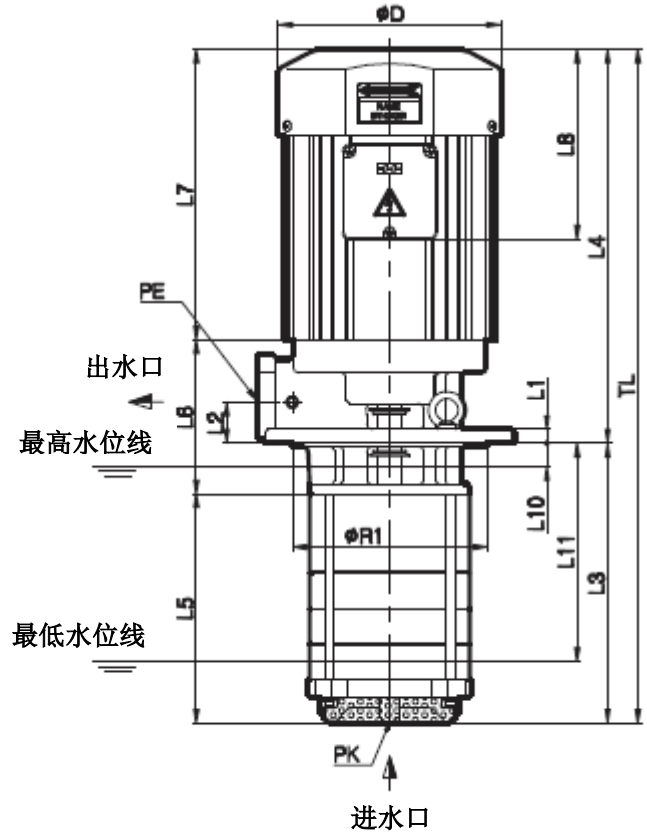
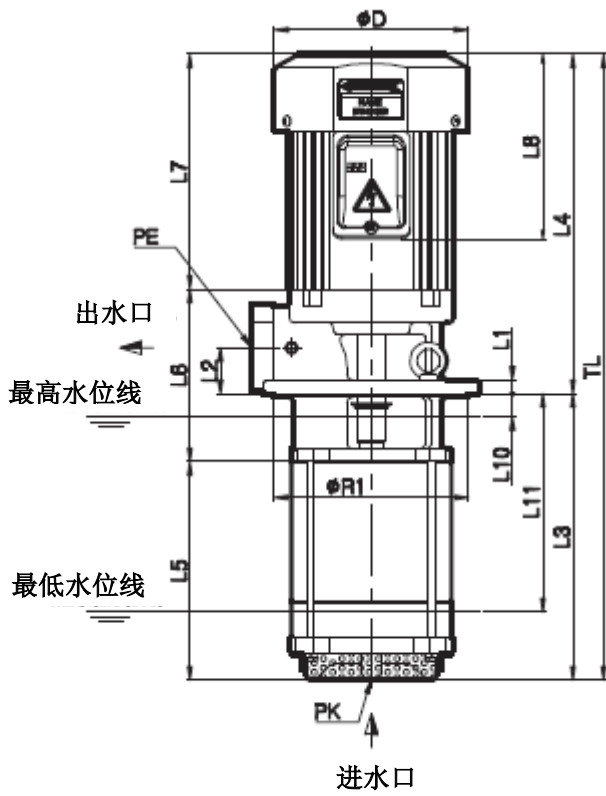
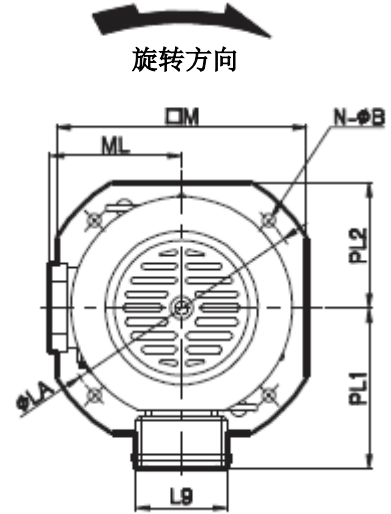
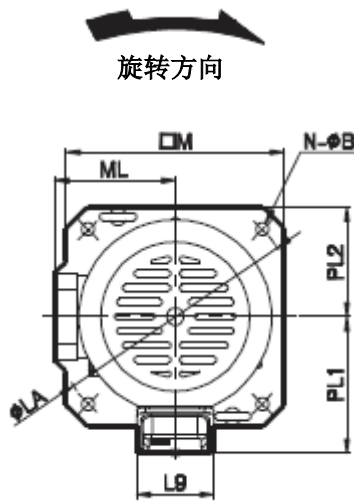


NO	配件名称	NO	配件名称	NO	配件名称
1	风扇盖	5	轴	9	叶轮
2	风扇	6	防水胶圈	10	底盖
3	接线盒	7	泵体	11	进水口
4	电机	8	机械密封		

安装尺寸

HCP-400MF~2200MF

HCP-3000MF~4000MF



型号	编号	∅D	L1	L2	L3	L4	L5	L6	L7	L8	L9	L10	L11	PE (PT)	TL	R1	LA	N-∅B	PL1	PL2	M	ML	PK (PF)
HCP-400MF		169	12	40	249	296	190	150	205	161	68	20	190	1½"	545	170	215	4-12	119	95	190	105	2"
HCP-900MF		169	12	40	249	296	190	150	205	161	68	20	190	1½"	545	170	215	4-12	119	95	190	105	2"
HCP-900MFS		169	12	40	208	296	149	150	204	161	68	20	160	1¼"	504	170	215	4-12	119	95	190	105	2"
HCP-1500MF		169	12	40	243	316	184	150	225	161	68	20	190	1½"	559	170	215	4-12	119	95	190	105	2"
HCP-2200MF		169	12	40	243	346	184	150	254	161	68	20	190	1½"	589	170	215	4-12	119	95	190	105	2"
HCP-3000MF		194	12	36	243	343	199	134	253	166	80	20	190	1½"	586	170	215	4-12	142	109	218	115	2"
HCP-3700MF		194	12	36	353	343	309	134	253	166	80	20	303	1½"	696	170	215	4-12	142	109	218	115	2"
HCP-4000MF		195	12	36	416	356	349	134	273	166	80			2"	786	180	215	4-12	149	130	200	96	2"