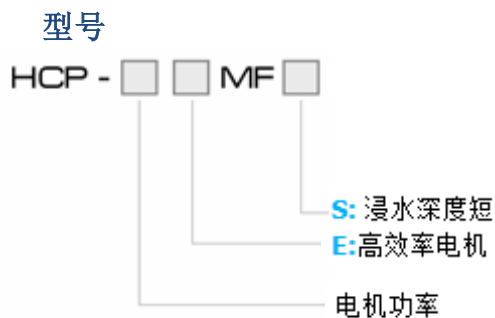


HCP EMF(S) 系列



产品特点

- 1.HCP-MF(S)系列配高效率电机。
- 2.由于效率提高,省电效果显著,可减少投资费用,经济性较高。
- 3.温升较小,采用高绝缘材料,可延长线圈寿命。
- 4.获得高效节能认证(IE3)

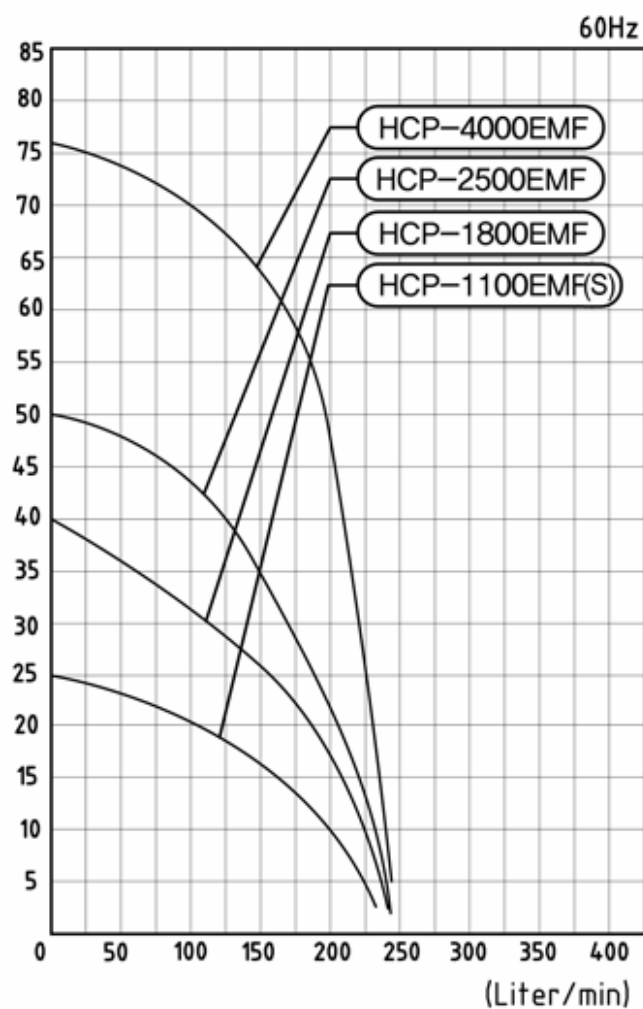
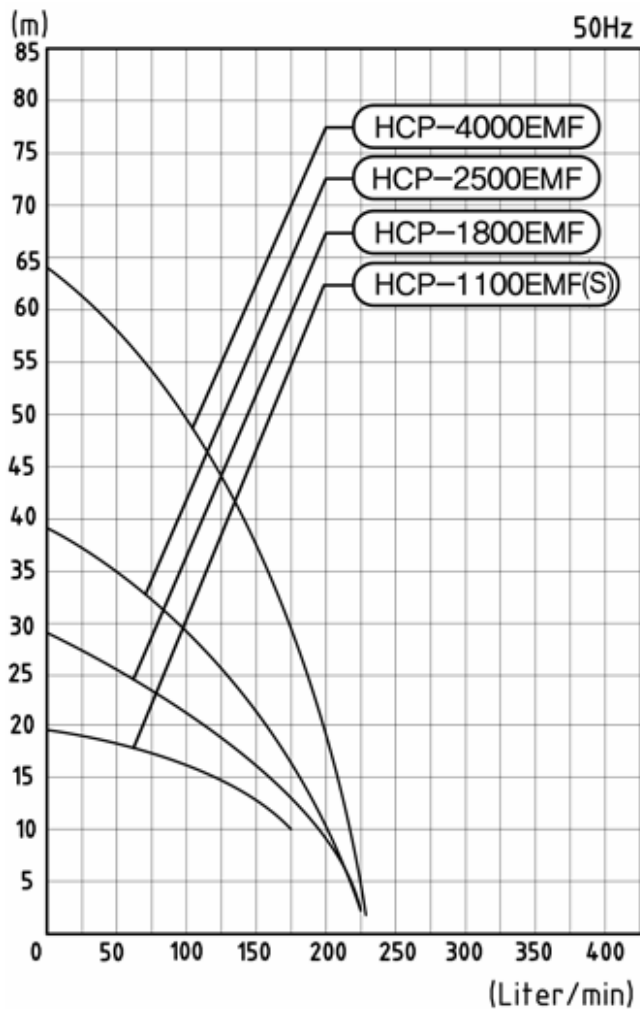
产品参数

规格 型号	电机						泵		
	功率 (W)	频率 (Hz)	电压 (V)	电流 (A)	相数	级数	扬程 (m)	流量 (l/min)	口径 (PT)
HCP-1100EMF(S)	1100	50	200 380	4.2 2.5	3	2	6.5	200	1¼"(1½")
		60	200/220 380	4.8 2.8			10		
HCP-1800EMF	1800	50	200 380	6.6 3.8	3	2	20	100	1½"
		60	200/220 380	7 4.1			30		
HCP-2500EMF	2500	50	200 380	8.8 5.2	3	2	30	100	1½"
		60	200/220 380	10 5.6			45		
HCP-4000EMF	4000	50	200 380	16 8.5	3	2	50	100	1½"
		60	200/220 380	18 10.7			70		

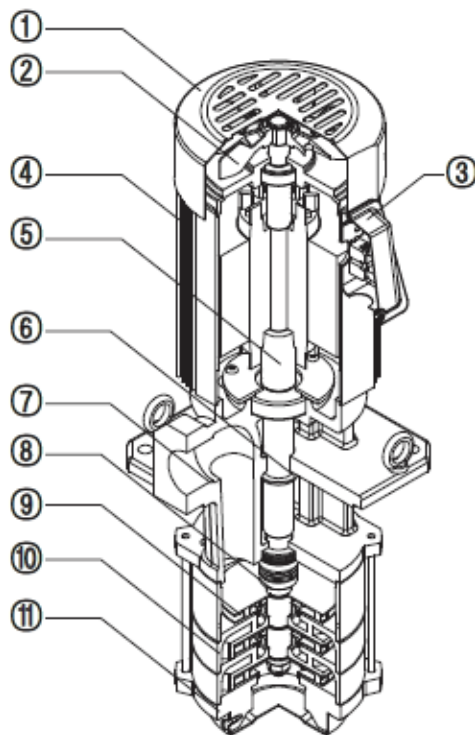
包装参数

型号	包装尺寸 (cm)	重量 (kg)	
		净重	毛重
HCP-1100EMF	59(W)*25(L)*29(D)	28	29
HCP-1100EMFS		27	28
HCP-1800EMF	63(W)*29(L)*30(D)	31	32
HCP-2500EMF		35	36
HCP-4000EMF	80(W)*27(L)*31(D)	45	46

性能曲线



*使用非水溶性切削液时，应使用32cSt以下粘度；相比使用水溶性切削液，泵性能(压力、流量)降低。

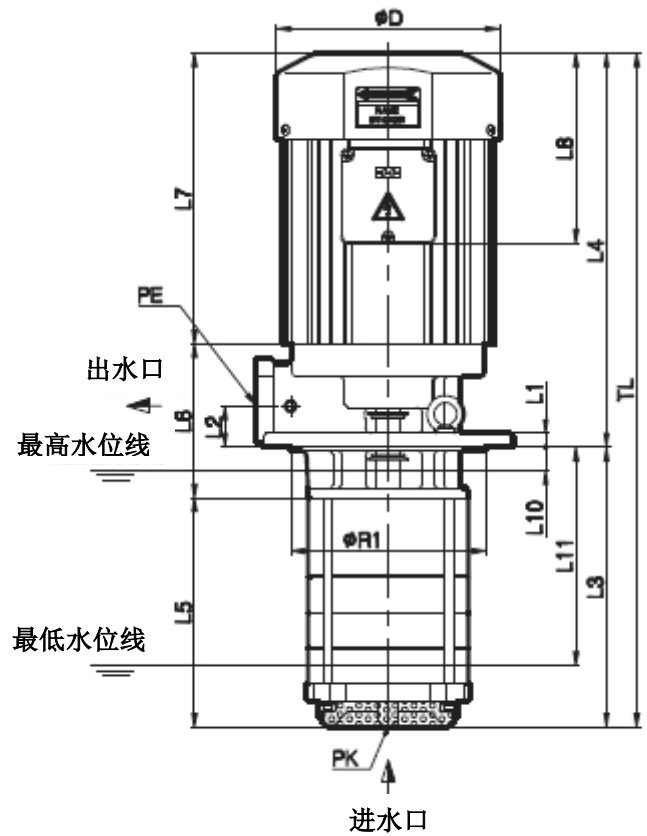
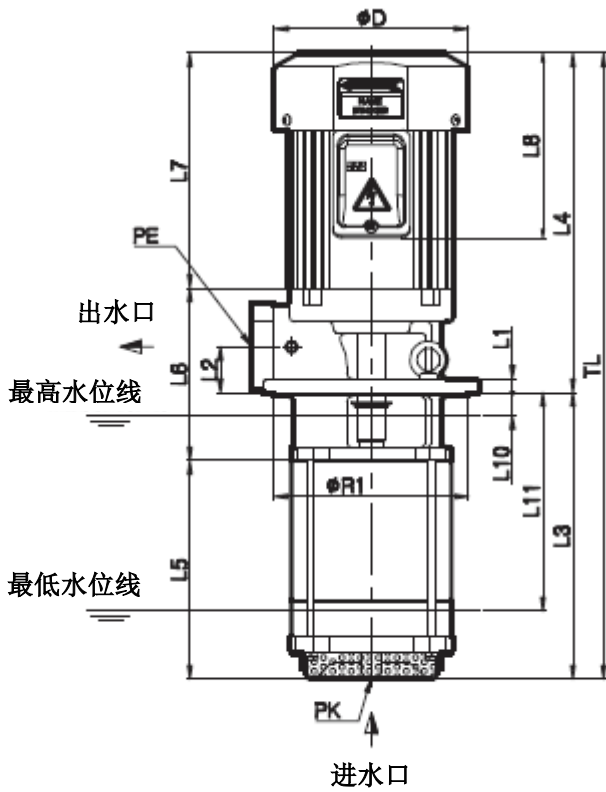
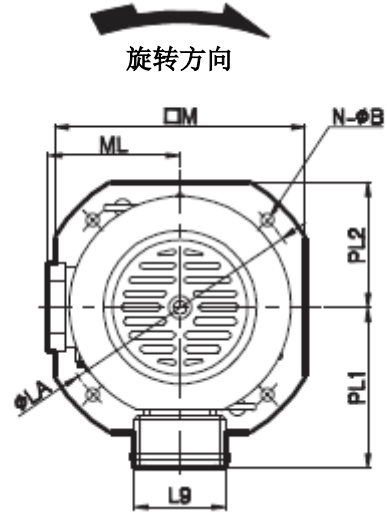
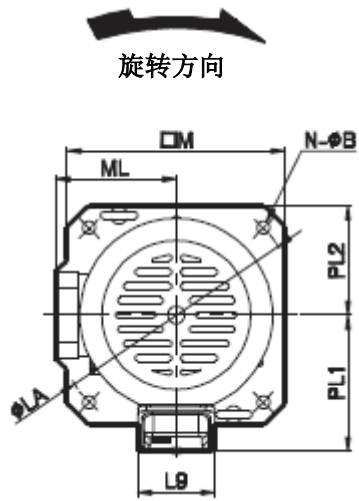


NO	配件名称	NO	配件名称	NO	配件名称
1	风扇盖	5	轴	9	叶轮
2	风扇	6	防水胶圈	10	底盖
3	接线盒	7	泵体	11	进水口
4	电机	8	机械密封		

安装尺寸

HCP-1100EMF(S)

HCP-1800EMF~4000EMF



	ØD	L1	L2	L3	L4	L5	L6	L7	L8	L9	L10	L11	PE(PT)	TL	R1	LA	N-ØB	PL1	PL2	M	ML	PK(PF)
HCP-1100EMF	169	12	40	245	310.5	186	150	220	166	67.6	20	185	1½" 1¼"	555	170	215	4-12	119	95	190	105	2"
HCP-1100EMFS	169	12	40	210	310.5	151	150	220	166	67.6	20	150	1¼"	520	170	215	4-12	119	95	190	105	2"
HCP-1800EMF	164	12	36	245	317	201	134	227	166	80	20	185	1½"	562	170	215	4-12	119	95	190	105	2"
HCP-2500EMF	194	12	36	245	343	201	134	253	166	80	20	185	1½"	588	170	215	4-12	137	100	200	115	2"
HCP-4000EMF	232	12	36	354	377	310	144	277	176	80	20	303	1½"	731	170	215	4-12	162	109	218	115	2"