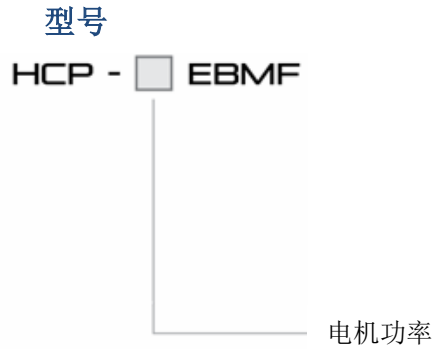


HCP EBMF 系列



产品结构

*HCP-EBMF全部型号装配位置相同，可自由更换。
*泵底部距离水箱底部要大于30mm。

产品特点

- 1.适用于大型机床的大容量多级离心泵，可用作清洗和冲洗的切削液泵。
- 2.泵和电机相分离，几乎没有切削液渗入。

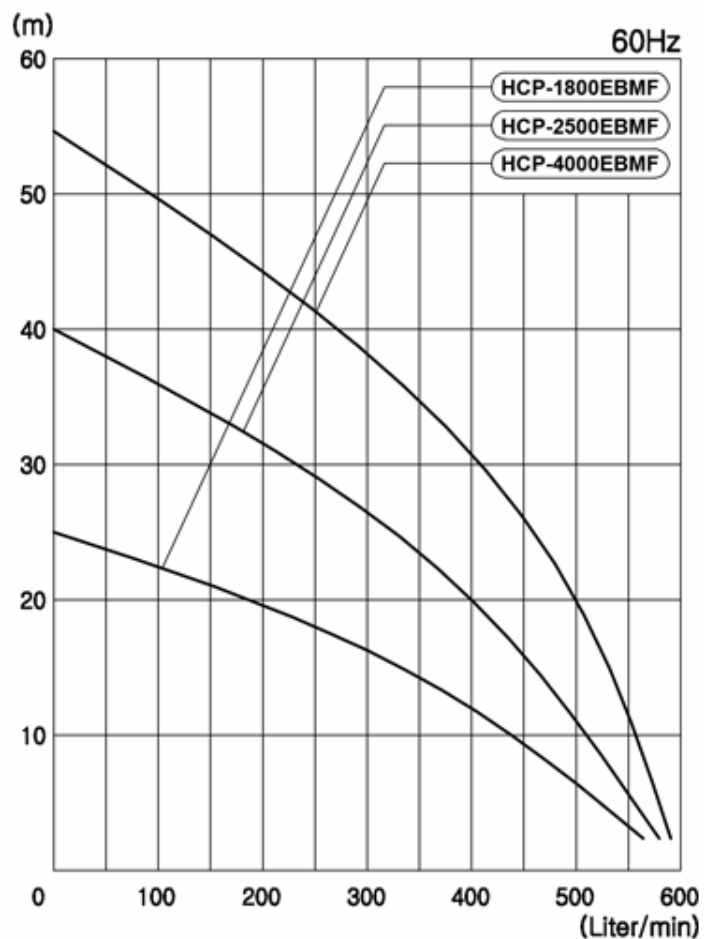
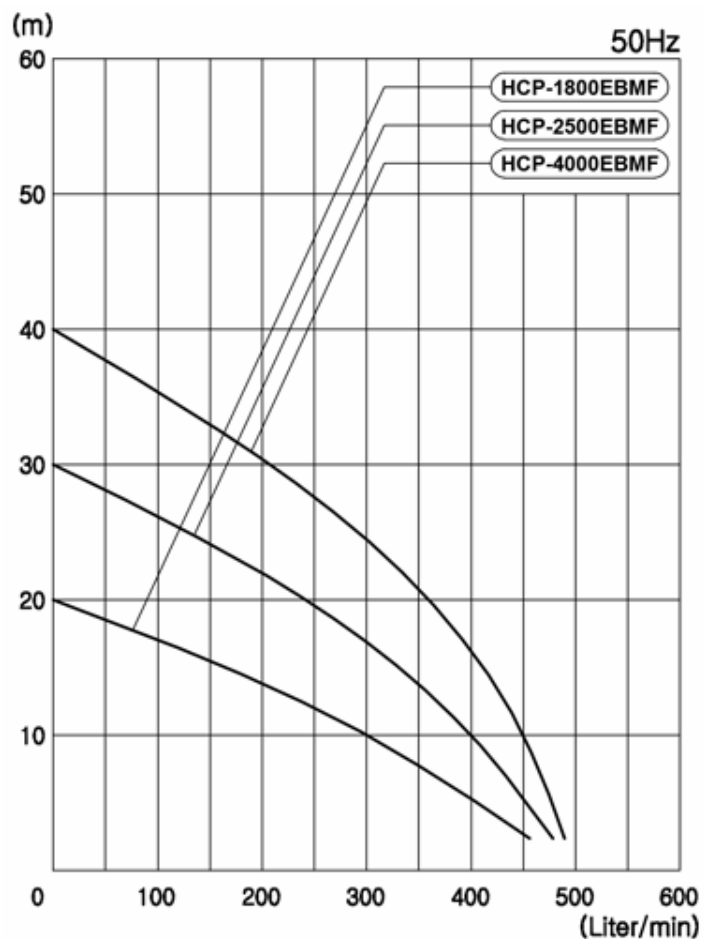
产品参数

规格 型号	电机						泵		
	功率 (W)	频率 (Hz)	电压 (V)	电流 (A)	相数	级数	扬程 (m)	流量 (l/min)	口径 (PT)
HCP-1800EBMF	1800	50	200 380	7.5 4.1	3	2	10	300	2"
		60	200/220 380	8.5/8.0 4.6			12	400	
HCP-2500EBMF	2500	50	200 380	9.0 5.5	3	2	10	400	2"
		60	200/220 380	12.0/11.0 6.4			20		
HCP-4000EBMF	4000	50	200 380	16.0 8.5	3	2	10	450	2"
		60	200/220 380	18.0/17.0 10.7			20	500	

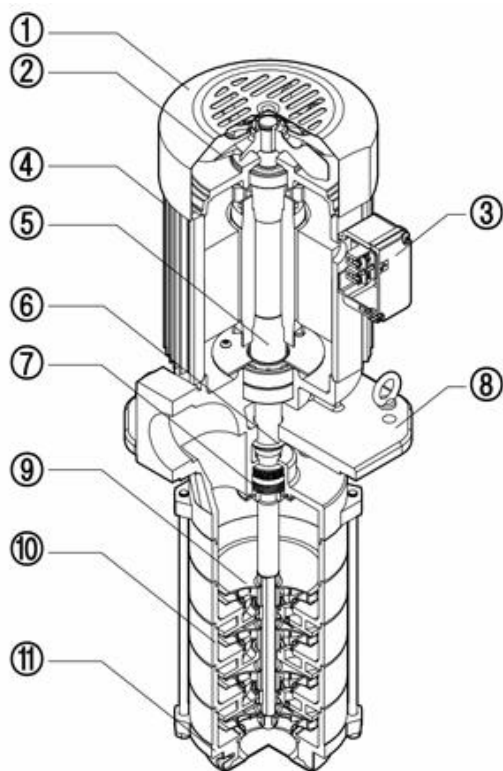
包装参数

型号	包装尺寸 (cm)	重量 (kg)	
		净重	毛重
HCP-1800EBMF	63(W)*29(L)*30(D)	35	36
HCP-2500EBMF		40	41
HCP-4000EBMF	80(W)*27(L)*31(D)	45	46

性能曲线



*使用非水溶性切削液时，应使用32cSt以下粘度；相比使用水溶性切削液，泵性能(压力、流量)降低。

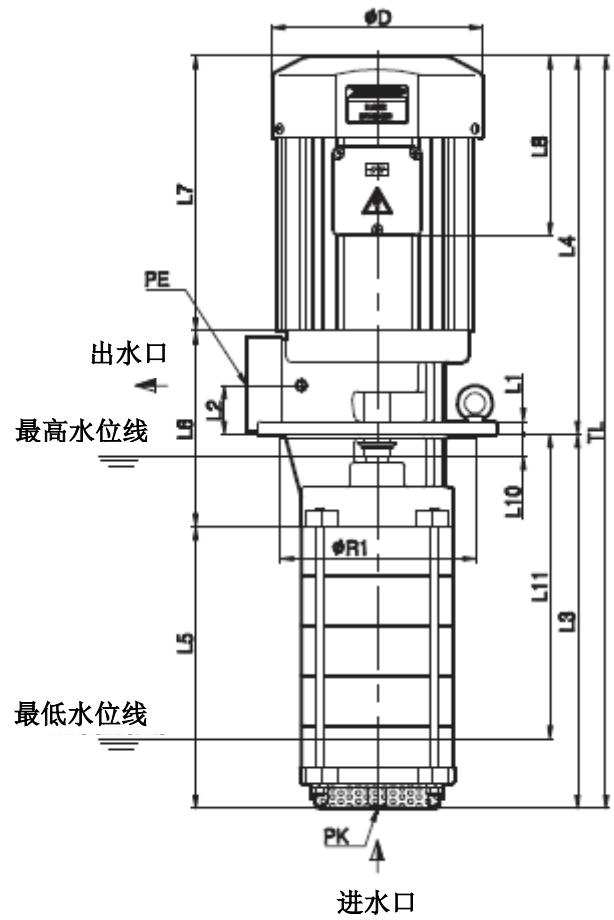
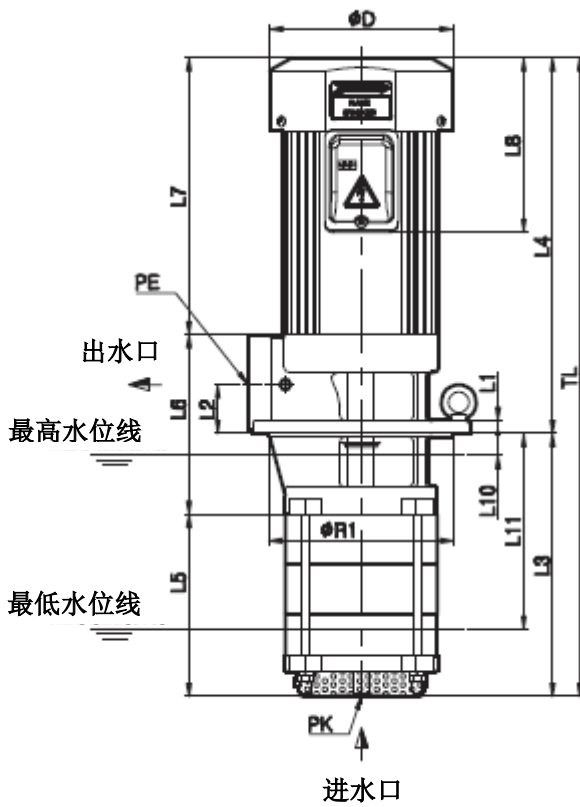
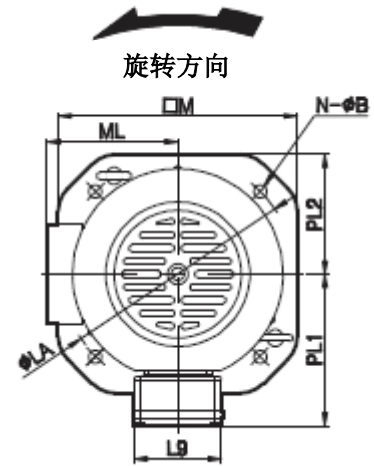
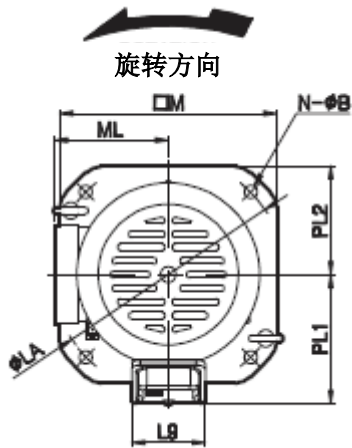


NO	配件名称	NO	配件名称	NO	配件名称
1	风扇盖	5	轴	9	叶轮
2	风扇	6	防水胶圈	10	底盖
3	接线盒	7	机械密封	11	进水口
4	电机	8	泵体		

安装尺寸

HCP-1800~2500EBMF

HCP-4000EBMF



	ØD	L1	L2	L3	L4	L5	L6	L7	L8	L9	L10	L11	PE(PT)	TL	R1	LA	N-ØB	PL1	PL2	M	ML	PK(PF)
HCP-1800EBMF	186	12	45	341	322	160	180	227	163	67.6	20	190	2"	563	180	215	4-12	137	110	220	120	2½"
HCP-2500EBMF	186	12	45	252	342	160	180	247	163	67.6	20	200	2"	594	180	215	4-12	137	110	220	120	2½"
HCP-4000EBMF	194	12	5	345	368	260	180	273	166	80	20	245	2"	713	180	215	4-12	154	110	220	120	2½"