

HCP EHMF(S) 系列



型号

HCP - EHMF -

S: 浸水深度短
高效率
电机功率

产品特点

- 1.HCP-HMF(S)系列配高效率电机。
- 2.由于效率很高，节电效果显著，可回收投资费用，经济性较高。
- 3.温升较小，采用高绝缘材料，可延长线圈寿命。
- 4.获得高效节能认证(IE3)

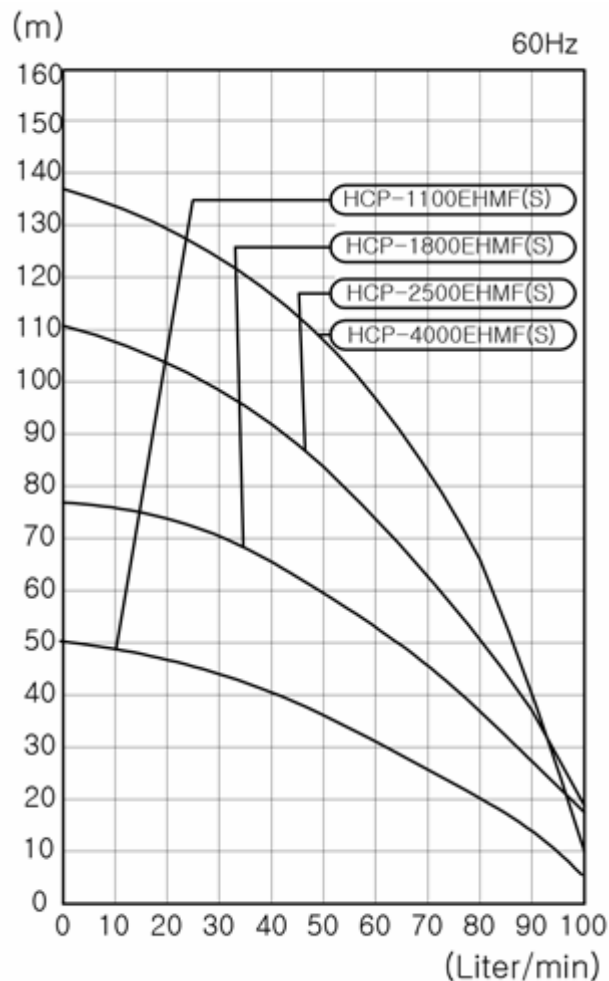
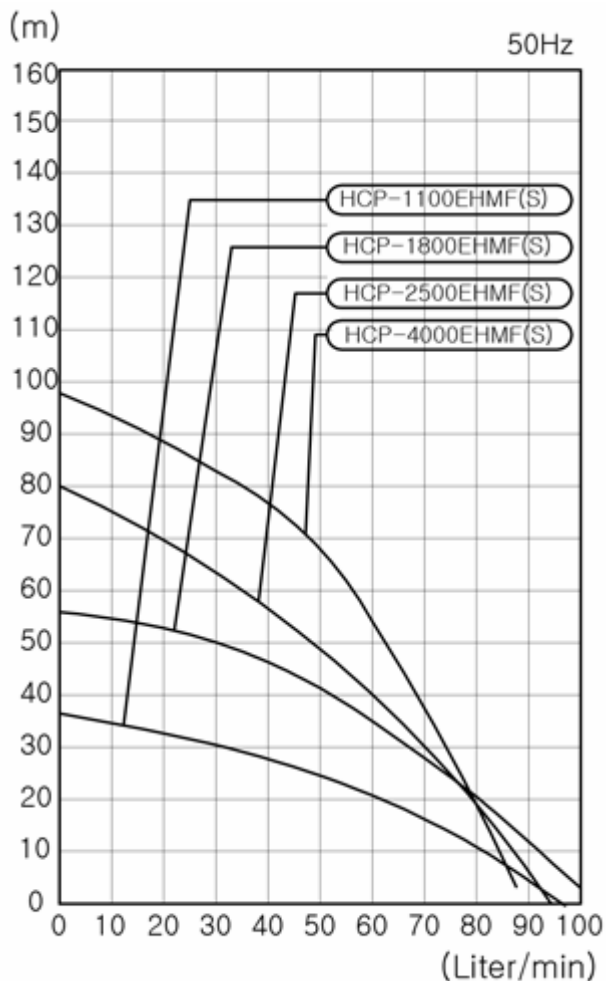
产品参数

规格 型号	电机						泵		
	功率 (W)	频率 (Hz)	电压 (V)	电流 (A)	相数	级数	扬程 (m)	流量 (l/min)	口径 (PT)
HCP-1100EHMF(S)	1100	50	200 380	4.3 2.5	3	2	30	30	3/4"
		60	200/220 380	5.1 3.0			45		
HCP-1800EHMF(S)	1800	50	200 380	6.5 3.8	3	2	50	30	3/4"
		60	200/220 380	7.0 4.1			70		
HCP-2500EHMF(S)	2500	50	200 380	8.7 5.2	3	2	70	30	3/4"
		60	200/220 380	9.7 5.6			100		
HCP-4000EHMF(S)	4000	50	200 380	16.0 8.5	3	2	90	20	3/4"
		60	200/220 380	18.0 10.7			130		

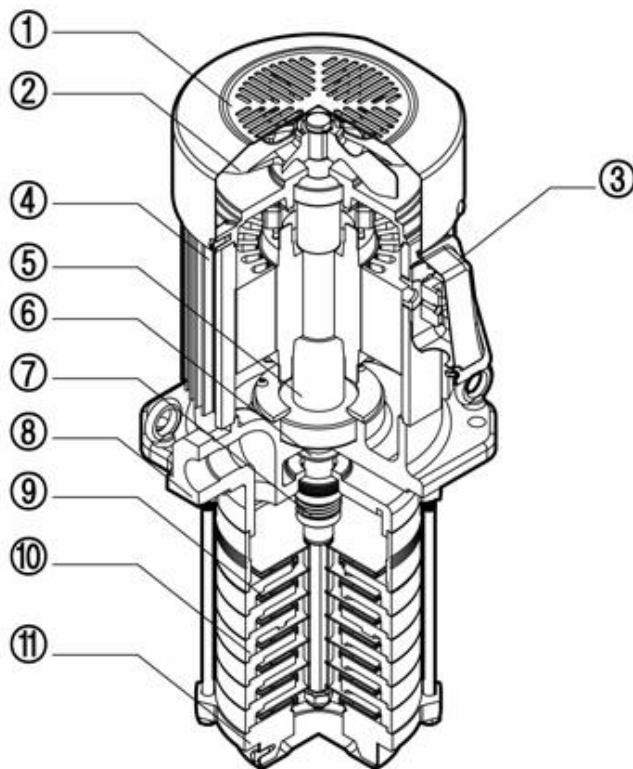
包装参数

型号	包装尺寸 (cm)	重量 (kg)	
		净重	毛重
HCP-1100EHMF	50(W)*30(L)*27(D)	26	27
HCP-1100EHMFS		25	26
HCP-1800EHMFS		28	29
HCP-1800EHMF	63(W)*29(L)*30(D)	29	30
HCP-2500EHMF		39	40
HCP-2500EHMFS		38	39
HCP-4000EHMF		45	46
HCP-4000EHMFS		44	45

性能曲线



*使用非水溶性切削液时，应使用32cSt以下粘度；相比使用水溶性切削液，泵性能(压力、流量)降低。

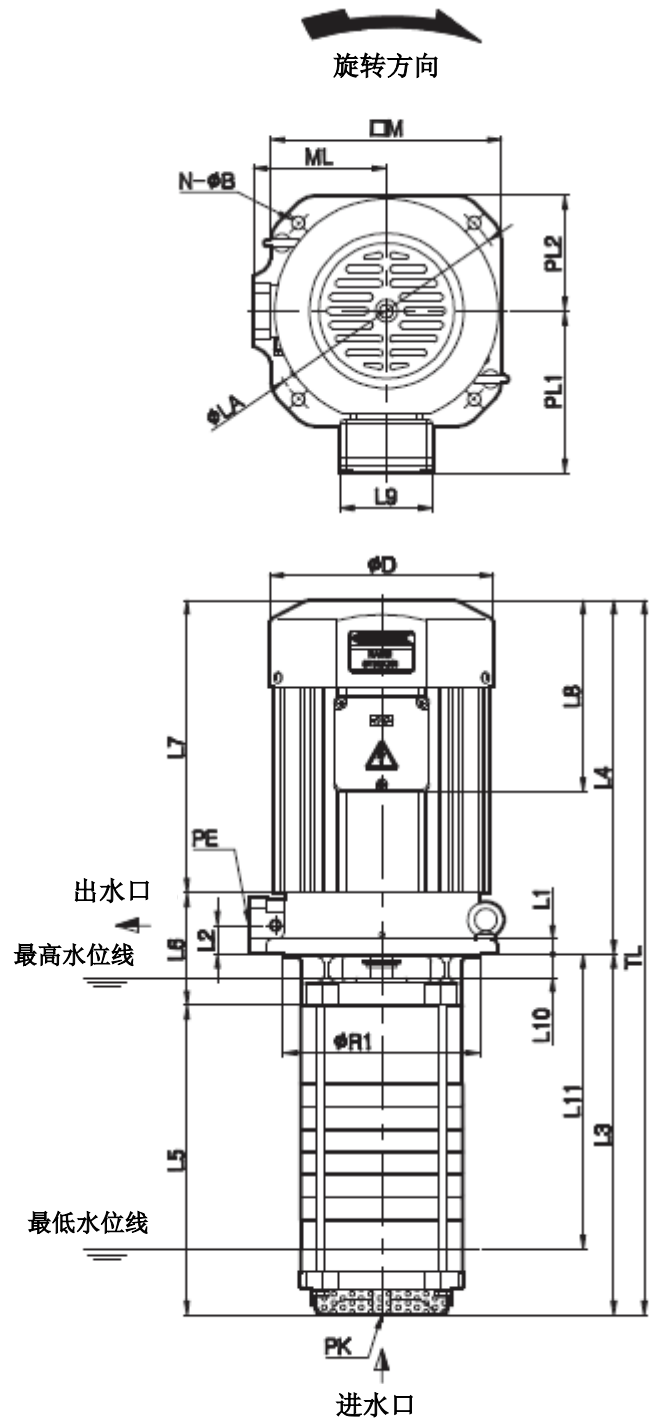
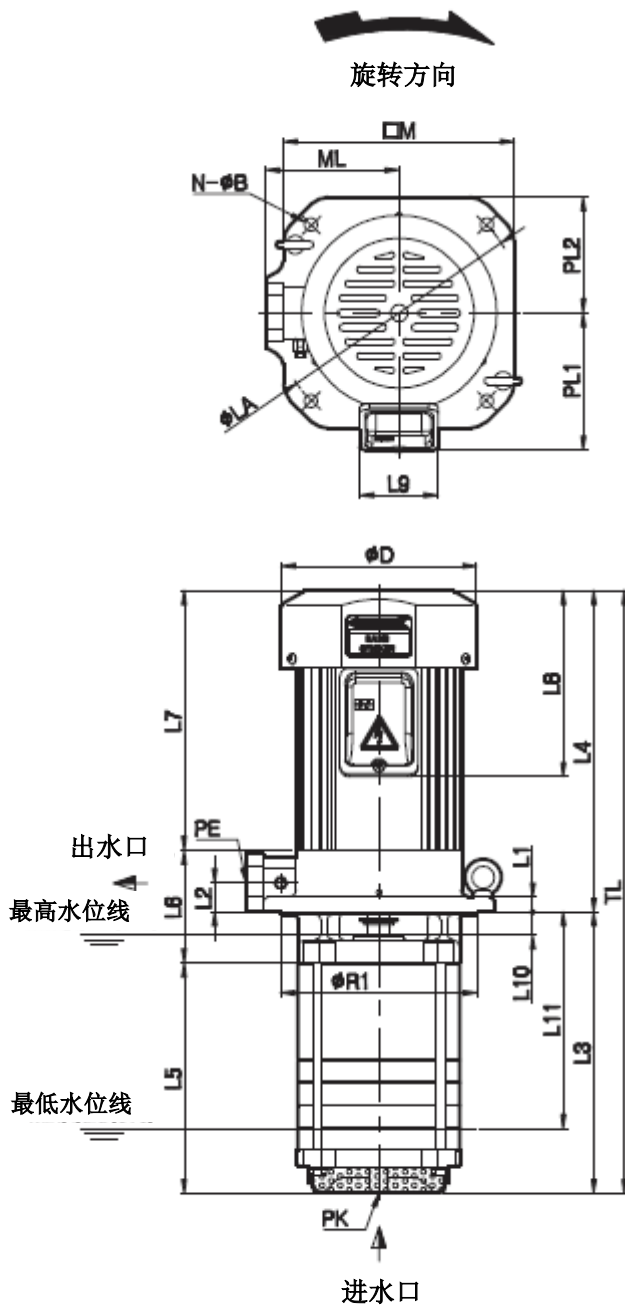


NO	配件名称	NO	配件名称	NO	配件名称
1	风扇盖	5	轴	9	叶轮
2	风扇	6	泵体	10	底盖
3	接线盒	7	法兰	11	进水口
4	电机	8	机械密封		

安装尺寸

HCP-1100EHMF(S)~HCP-2500EHMF(S)

HCP-4000EHMF(S)



	ϕD	L1	L2	L3	L4	L5	L6	L7	L8	L9	L10	L11	PE(PT)	TL	R1	LA	N- ϕB	PL1	PL2	M	ML	PK(PF)
HCP-1100EHMF	169	13	25	179	272.5	136	97	219.5	164	68	20	115	3/4"	451	170	215	4-12	119	100	200	115	1½"
HCP-1100EHMF(S)	162.5	13	25	154	272.5	111	97	219.5	164	68	20	90	3/4"	426	170	215	4-12	119	100	200	115	1½"
HCP-1800EHMF	86	13	25	243	280	199	97	227	164	83	20	178	3/4"	475	170	215	4-12	137	100	200	115	1½"
HCP-1800EHMF(S)	186	13	25	195	280	151	97	227	164	83	20	130	3/4"	475	170	215	4-12	137	100	200	115	1½"
HCP-2500EHMF	186	13	25	290	306	246	97	253	164	83	20	224	3/4"	596	170	215	4-12	137	100	200	115	1½"
HCP-2500EHMF(S)	186	13	25	250	306	206	97	253	164	83	20	184	3/4"	556	170	215	4-12	137	100	200	115	1½"
HCP-4000EHMF	186	13	25	359	326	316	97	273	170	95	20	302	3/4"	687	170	215	4-12	154	100	200	115	1½"
HCP-4000EHMF(S)	186	13	25	312	326	269	97	273	170	95	20	255	3/4"	638	170	215	4-12	154	100	200	115	1½"