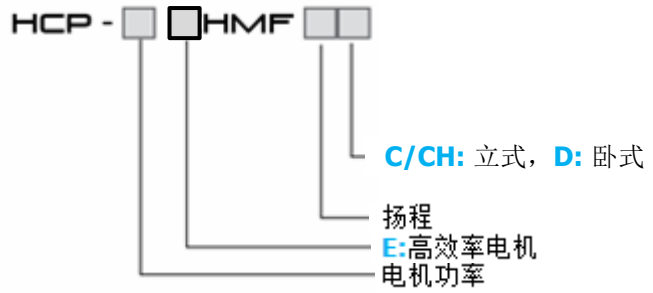


HCP EHMF 系列



型号



产品结构

- *根据不同的使用环境，制作成立式和卧式。
- *泵装配位置相同，便于更换。
- *HCP-4000HMF280S与其他泵不同，进出相反，从而减少机械密封因真空压漏水的问题

产品特点

- 1.与HCP-HMF(S)系列相同的多级压力型离心泵。
- 2.高压型，适用于大型·精密机床的工件冷却及清洗。
- 3.装有机械密封，禁止长时间空转(禁止空转30秒以上)。
- 4.制作成一体轴，经久耐用、便于管理。

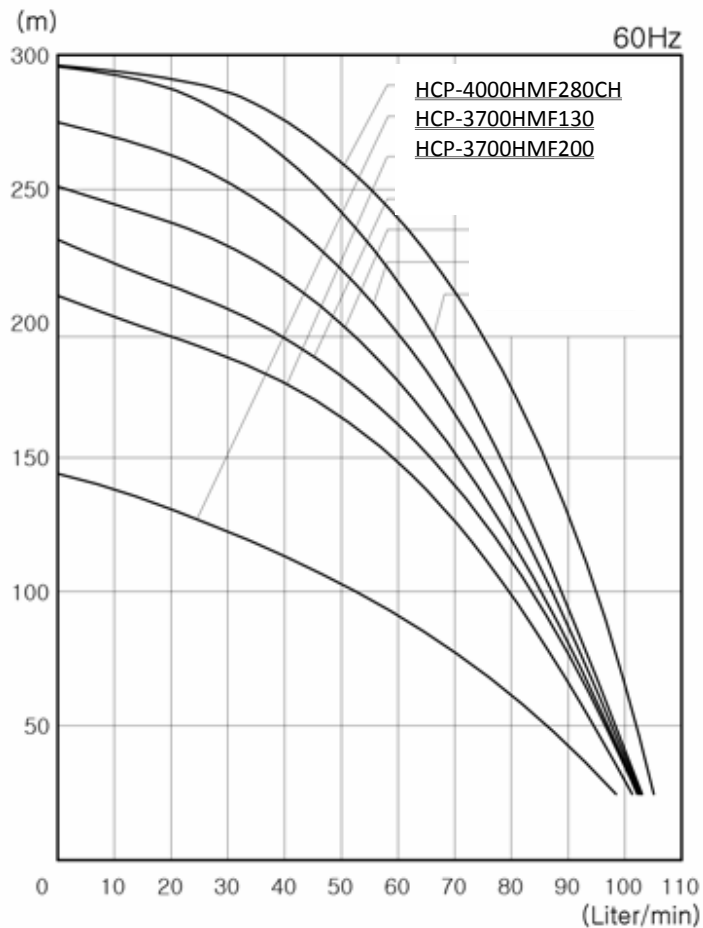
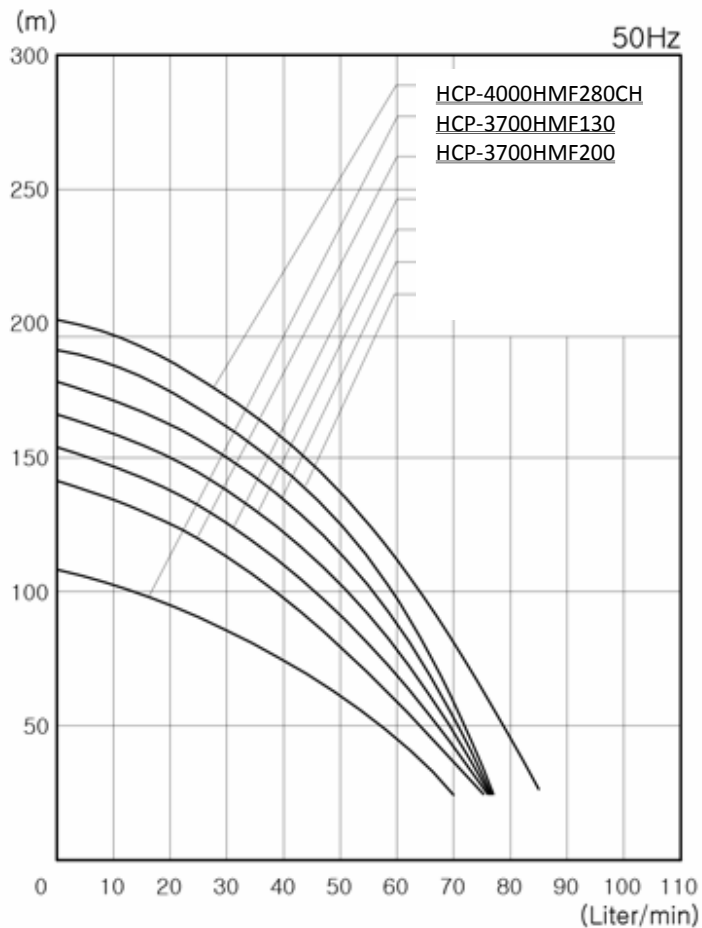
产品参数

规格 型号	电机						泵		
	功率 (W)	频率 (Hz)	电压 (V)	电流 (A)	相数	级数	扬程 (m)	流量 (l/min)	口径 (PT)
HCP-3700HMF130	3700	50	200 380	16.0 8.5	3	2	90	20	3/4"
		60	200/220 380	18.0/17.0 10.7			130		
HCP-4000EHMF130	4000	50	200 380	16.0 8.5	3	2	90	20	3/4"
		60	200/220 380	18.0/17.0 10.7			130		
HCP-3700HMF200	3700	50	200 380	16.0 8.5	3	2	125	20	3/4"
		60	200/220 380	18.0/17.0 10.7			200		
HCP-4000EHMF200	4000	50	200 380	16.0 8.5	3	2	125	20	3/4"
		60	200/220 380	18.0/17.0 10.7			200		
HCP-4000HMF280CH	4000	50	200 380	16.5 8.5	3	2	195	20	3/4"
		60	200/220 380	18.0/17.0 11.5			280		

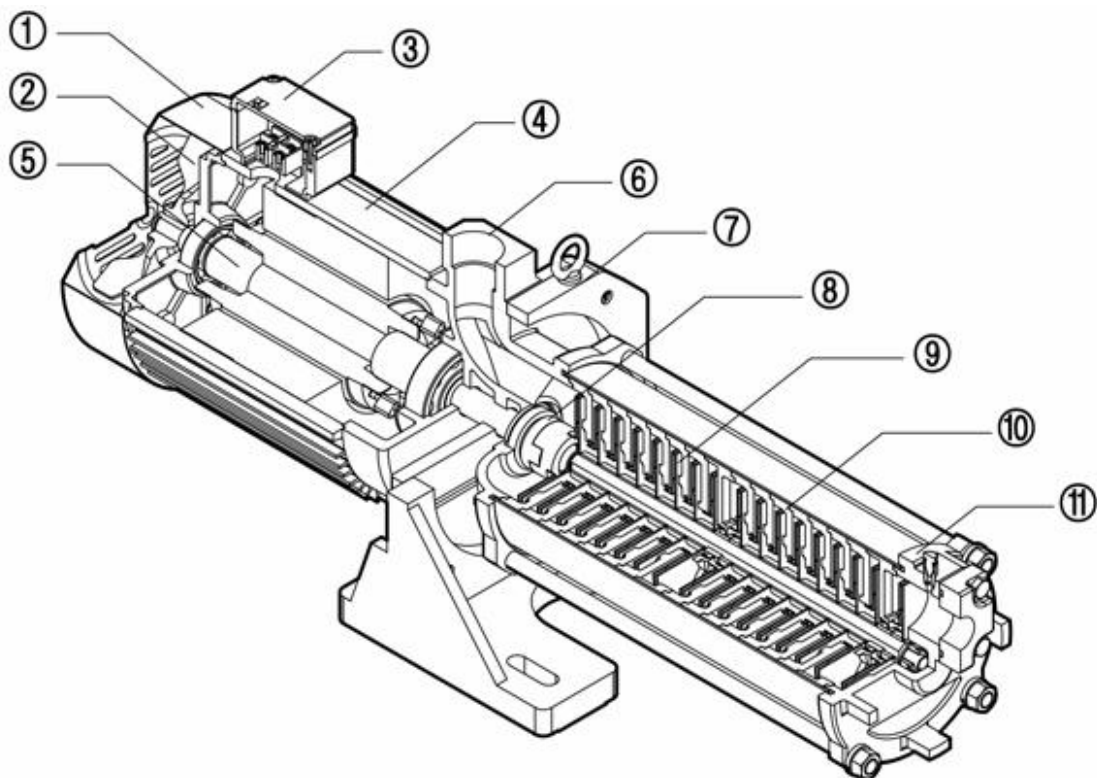
包装参数

型号	包装尺寸 (cm)	重量 (kg)	
		净重	毛重
HCP-3700HMF130	80(W)*27(L)*31(D)	44	45
HCP-4000EHMF130		44	45
HCP-3700HMF200		49	50
HCP-4000EHMF200		49	50
HCP-4000HMF280CH	82(W)*25.5(L)*29(D)	58	59

性能曲线



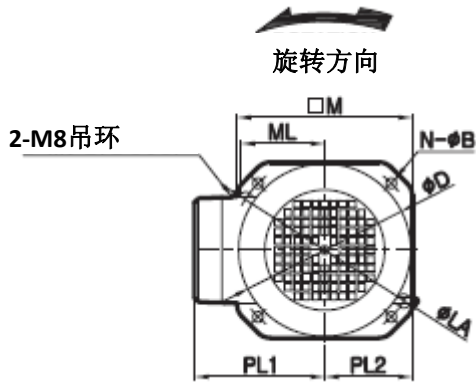
*使用非水溶性切削液时，应使用32cSt以下粘度；相比使用水溶性切削液，泵性能(压力、流量)降低。



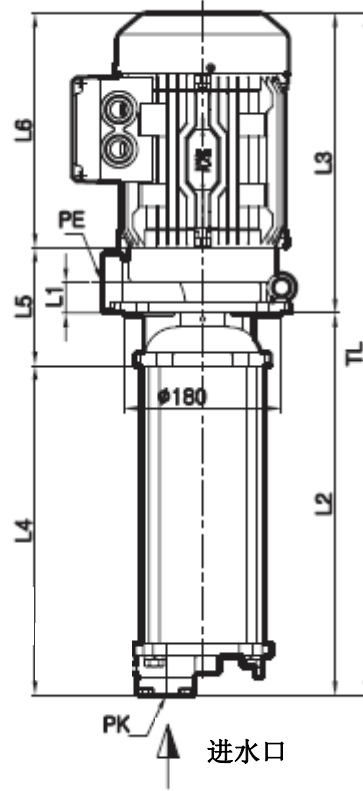
NO	配件名称	NO	配件名称	NO	配件名称
1	风扇盖	5	轴	9	叶轮
2	风扇	6	泵体	10	底盖
3	接线盒	7	法兰	11	进水口
4	电机	8	机械密封		

安装尺寸

HCP-3700HMF ■ C~HCP-4000HMF280CH

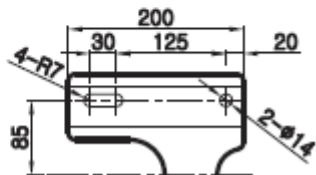
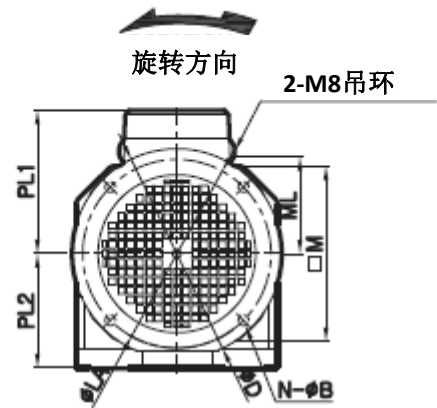
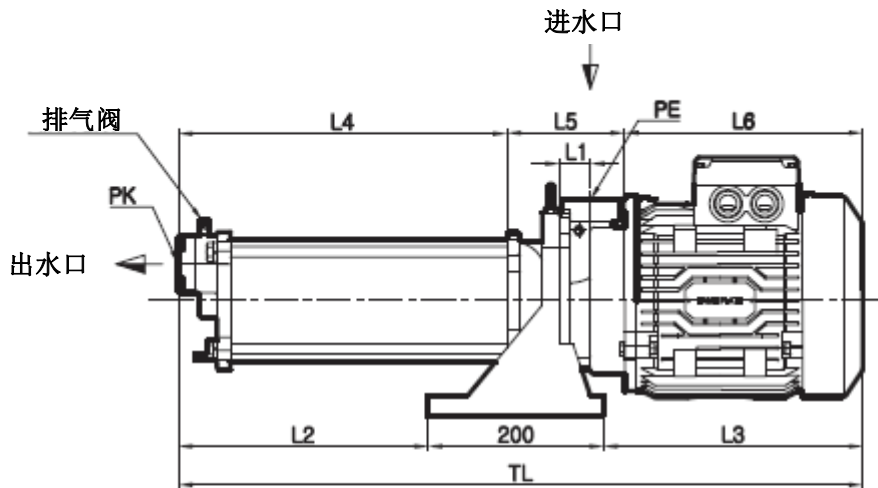


出水口
↑



进水口
↑

HCP-3700HMF ■ D~HCP-4000HMF280D



型号	编号	∅D	L1	L2	L3	L4	L5	L6	PE(PT)	TL	LA	N-∅B	PL1	PL2	M	ML	PK(PF)
HCP-3700HMF130C		196	35	260	342	200	134	268	3/4"	602	215	4-12	149	100	200	95.5	1 1/4"
HCP-4000EHMF130C		196	35	260	342	200	134	268	3/4"	602	215	4-12	149	100	200	95.5	1 1/4"
HCP-3700HMF130D		196	35	110	292	200	134	268	3/4"	602	215	4-12	149	130	200	95.5	1 1/4"
HCP-4000EHMF130D		196	35	110	292	200	134	268	3/4"	602	215	4-12	149	130	200	95.5	1 1/4"
HCP-3700HMF200C		196	35	334	342	274	134	268	3/4"	676	215	4-12	149	100	200	95.5	1 1/4"
HCP-4000EHMF200C		196	35	334	342	274	134	268	3/4"	676	215	4-12	149	100	200	95.5	1 1/4"
HCP-3700HMF200D		196	35	110	292	274	134	268	3/4"	676	215	4-12	149	130	200	95.5	1 1/4"
HCP-4000EHMF200D		196	35	184	292	274	134	268	3/4"	676	215	4-12	149	130	200	95.5	1 1/4"
HCP-4000HMF280CH		195	35	416	370	356	134	296	3/4"	786	215	4-12	130	102	200	135	1 1/4"

