

# HTP (HA/HB)(VB/VD) 系列



## 型号

HTP -

- HA: 无泄压阀
- HAVB: 带VB泄压阀
- HAVD: 带VD泄压阀
- HBVB: 带VB泄压阀+支架

泵类型

## 产品结构

·采用内接齿轮式容积泵结构，通过连接电机动力源使用泵。连接部分相同，根据内接齿轮形式具有各种性能范围。

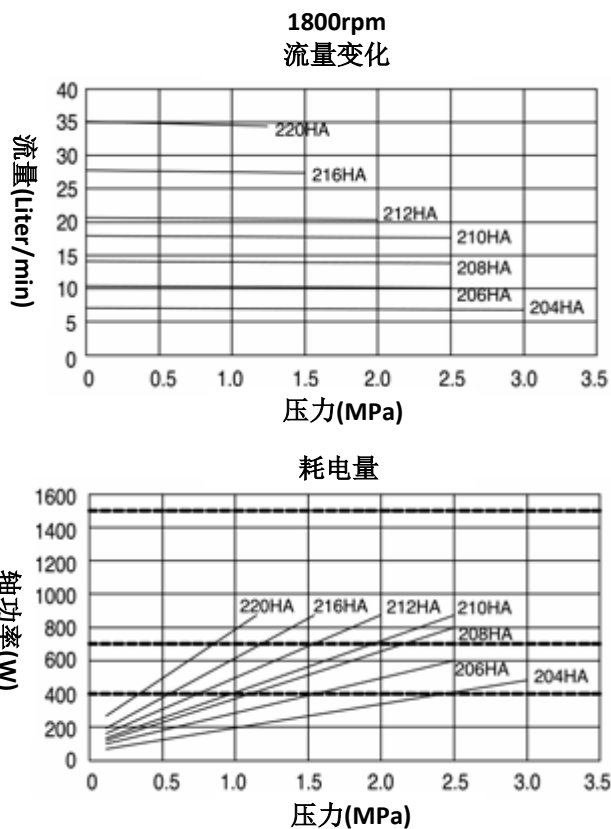
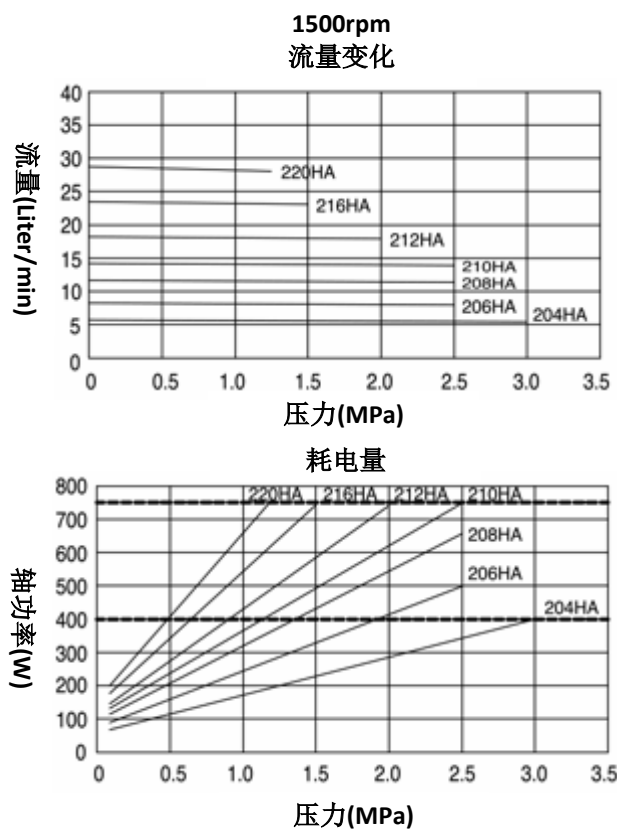
## 产品特点

- 1.采用双重密封圈，防止漏油。
- 2.可使用水溶性切削液。
- 3.采用氟密封圈，可在高温下使用。
- 4.VD为外部排放泄压阀。

## 产品参数

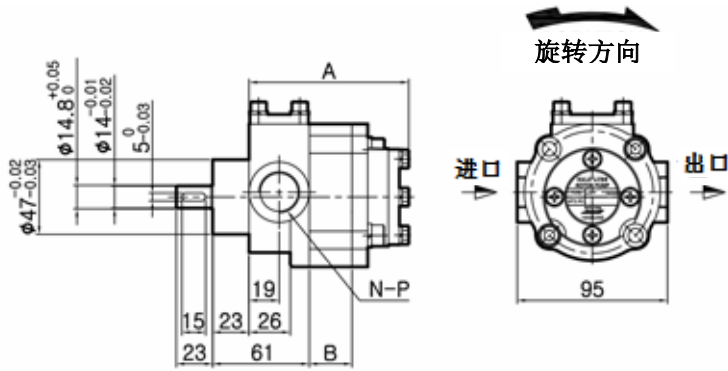
| 型号                           | 50Hz 4P(1500rpm)             |                           |      |       | 60Hz 4P(1800rpm)             |                           |      |       |
|------------------------------|------------------------------|---------------------------|------|-------|------------------------------|---------------------------|------|-------|
|                              | 出油量<br>( $\ell/\text{min}$ ) | 最大压力(kg/cm <sup>2</sup> ) |      |       | 出油量<br>( $\ell/\text{min}$ ) | 最大压力(kg/cm <sup>2</sup> ) |      |       |
|                              |                              | 400W                      | 750W | 1500W |                              | 400W                      | 750W | 1500W |
| <b>HTP-204(HA/HB)(VB/VD)</b> | 6.3                          | 21.5                      | 30.0 | 30.0  | 7.5                          | 16.0                      | 30.0 | 30.0  |
| <b>HTP-206(HA/HB)(VB/VD)</b> | 9.0                          | 10.5                      | 25.0 | 25.0  | 10.8                         | 7.0                       | 23.5 | 25.0  |
| <b>HTP-208(HA/HB)(VB/VD)</b> | 12.6                         | 7.0                       | 23.0 | 25.0  | 15.1                         | 4.0                       | 17.5 | 25.0  |
| <b>HTP-210(HA/HB)(VB/VD)</b> | 15.3                         | 4.5                       | 15.5 | 25.0  | 18.3                         | 2.5                       | 11.5 | 25.0  |
| <b>HTP-212(HA/HB)(VB/VD)</b> | 18.0                         | 3.5                       | 13.5 | 20.0  | 21.6                         | -                         | 8.5  | 20.0  |
| <b>HTP-216(HA/HB)(VB/VD)</b> | 24.3                         | 2.0                       | 8.5  | 20.0  | 29.1                         | -                         | 5.5  | 19.5  |
| <b>HTP-220(HA/HB)(VB/VD)</b> | 29.7                         | -                         | 5.5  | 15.5  | 35.6                         | -                         | 3.5  | 14.0  |

## 性能曲线图

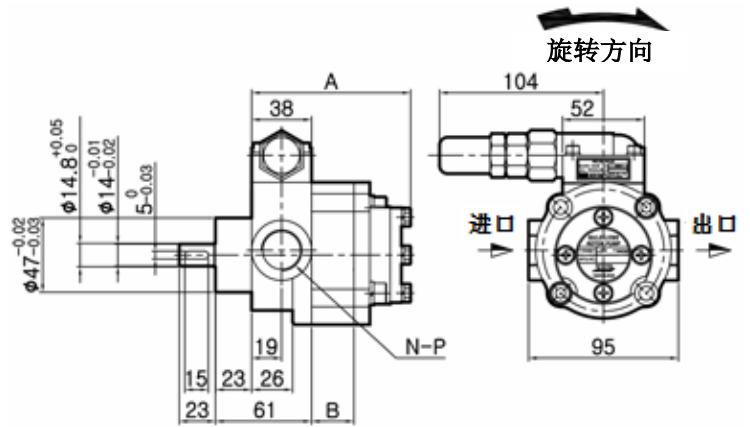


# 安装尺寸

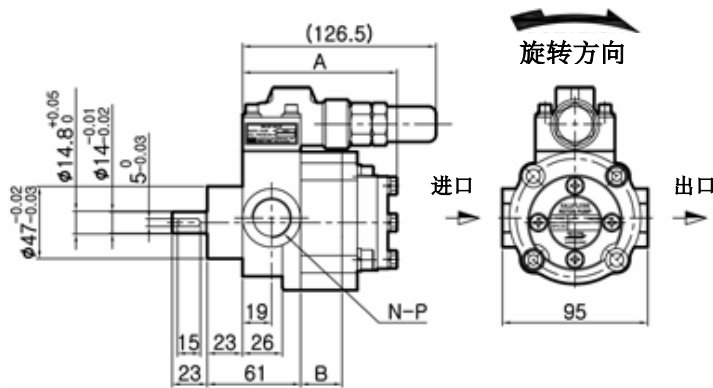
## HA



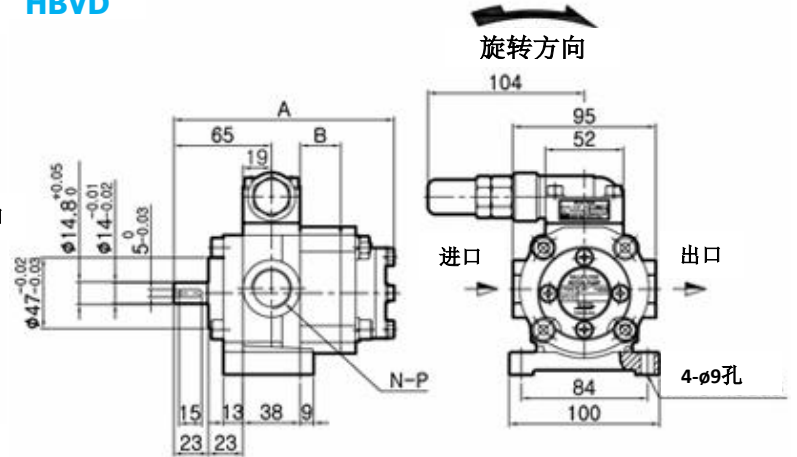
## HAVB



## HAVD



## HBVD



| 型号               | A   | B  | N-P(PT) |
|------------------|-----|----|---------|
| HTP-204HA(VB/VD) | 83  | 7  | 2-1/2"  |
| HTP-206HA(VB/VD) | 86  | 10 | 2-1/2"  |
| HTP-208HA(VB/VD) | 90  | 14 | 2-1/2"  |
| HTP-210HA(VB/VD) | 93  | 17 | 2-3/4"  |
| HTP-212HA(VB/VD) | 96  | 20 | 2-3/4"  |
| HTP-216HA(VB/VD) | 103 | 27 | 2-3/4"  |
| HTP-220HA(VB/VD) | 109 | 33 | 2-3/4"  |

| 型号          | A     | B  | N-P(PT) |
|-------------|-------|----|---------|
| HTP-204HBVB | 126.5 | 7  | 2-1/2"  |
| HTP-206HBVB | 129.5 | 10 | 2-1/2"  |
| HTP-208HBVB | 133.5 | 14 | 2-1/2"  |
| HTP-210HBVB | 136.5 | 17 | 2-3/4"  |
| HTP-212HBVB | 139.5 | 20 | 2-3/4"  |
| HTP-216HBVB | 146.5 | 27 | 2-3/4"  |
| HTP-220HBVB | 152.5 | 33 | 2-3/4"  |