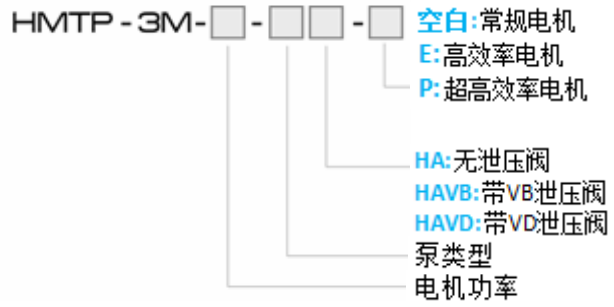


# HMTP 3M-HA(VB/VD) 系列



## 型号



## 产品结构

- 在HTP-HA(VB/VD)泵上组装电机的一体式泵。
- 不需要额外的动力源。
- 根据不同的电机功率，具有多种性能范围。

## 产品特点

### 1.HMTP-3M-HA(VB/VD)

- 可根据泄压阀形式用于多种场合。
- 采用联轴器连接形式，便于维修保养。
- F系列为过滤器内置型，吸口不需要额外安装过滤网。

### 2.HMTP-3M-HA(VB/VD)-E/P

- 在HMTP-3M-HA(VB/VD)系列上安装高效率（超高效率）电机。
- 由于效率高，节电效果显著，可回收投资费用，经济性较高。
- 温升较小，采用高绝缘材料，延长线圈寿命。
- 获得高效能源器材标志(IE3)

## 泵参数

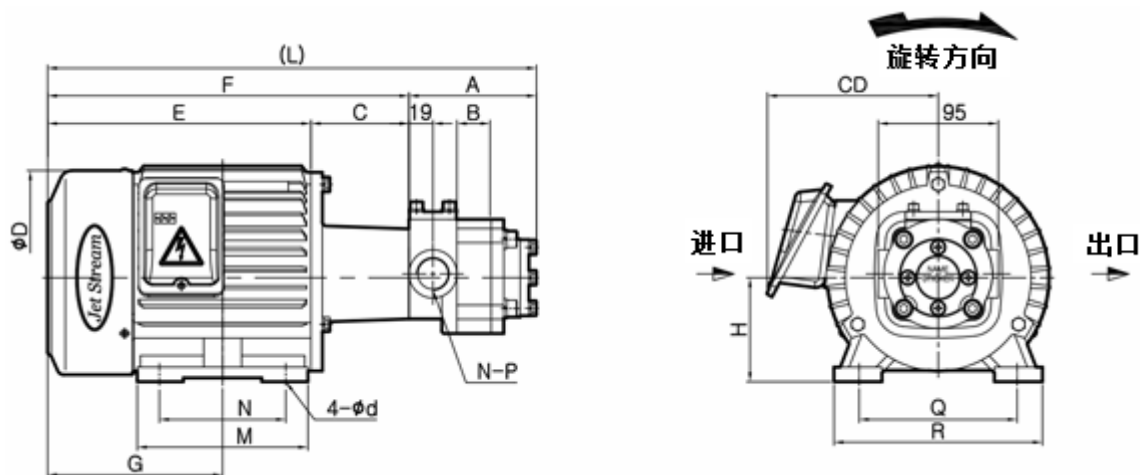
型号	50Hz 4P(1500rpm)				60Hz 4P(1800rpm)			
	出油量 (ℓ/min)	最大压力(kg/cm <sup>2</sup> )			出油量 (ℓ/min)	最大压力(kg/cm <sup>2</sup> )		
		400W	750W	1500W		400W	750W	1500W
<b>HTP-204HA(VB/VD)</b>	6.3	21.5	30.0	30.0	7.5	16.0	30.0	30.0
<b>HTP-206HA(VB/VD)</b>	9.0	10.5	25.0	25.0	10.8	7.0	23.5	25.0
<b>HTP-208HA(VB/VD)</b>	12.6	7.0	23.0	25.0	15.1	4.0	17.5	25.0
<b>HTP-210HA(VB/VD)</b>	15.3	4.5	15.5	25.0	18.3	2.5	11.5	25.0
<b>HTP-212HA(VB/VD)</b>	18.0	3.5	13.5	20.0	21.6	-	8.5	20.0
<b>HTP-216HA(VB/VD)</b>	24.3	2.0	8.5	20.0	29.1	-	5.5	19.5
<b>HTP-220HA(VB/VD)</b>	29.7	-	5.5	15.5	35.6	-	3.5	14.0

## 电机参数

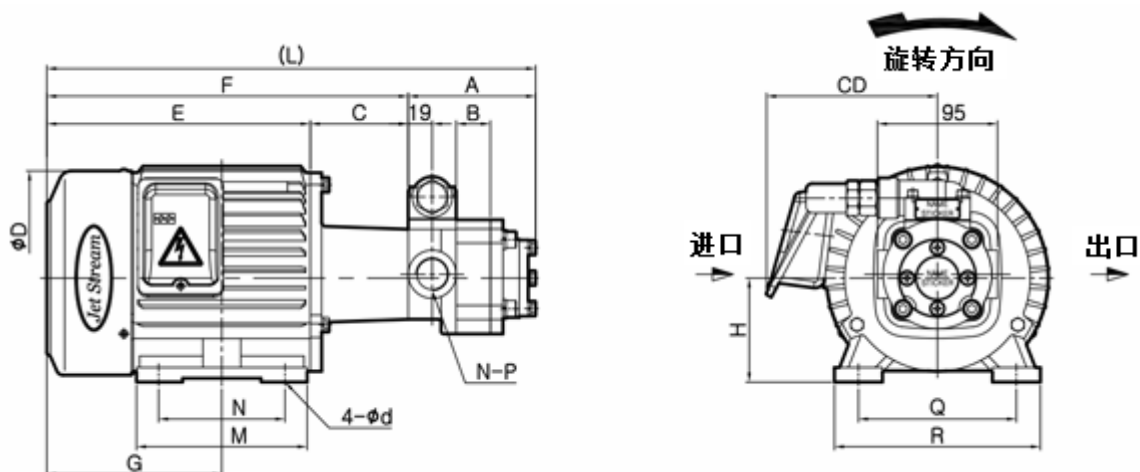
输出功率 (W)	频率 (Hz)	电压(V)	电流(A)	转速	相数	级数	包装尺寸 (cm)	重量 (kg)
<b>400W</b>	50	200	2.4	1420	3	4	42(W)*22(L)*21(D)	8
		380	1.3	1420				
	60	200	2.2	1700				
		220	2.2	1720				
		380	1.2	1720				
<b>750W</b>	50	200	3.5	1430	3	4	45(W)*25(L)*22(D)	13
		380	1.9	1440				
	60	200	3.4	1710				
		220	3.4	1730				
		380	1.8	1730				
<b>1500W</b>	50	200	6.9	1430	3	4	46(W)*27(L)*24(D)	18
		380	3.4	1430				
	60	200	6.6	1720				
		220	6.6	1730				
		380	3.2	1730				

# 安装尺寸

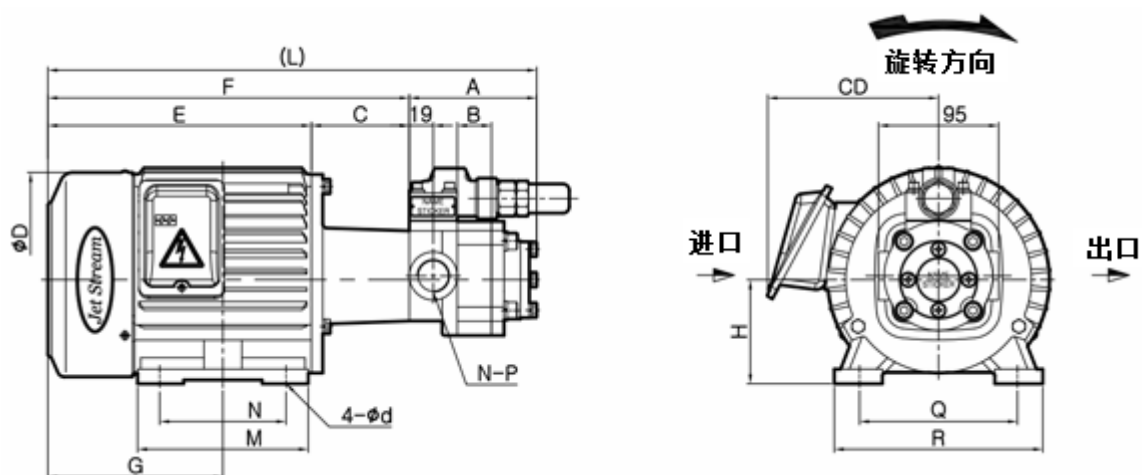
## HA



## HAVB



## HAVD

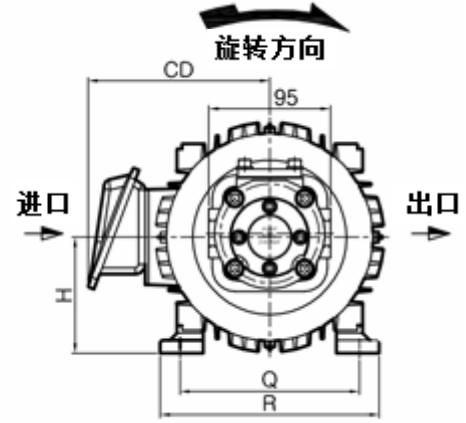
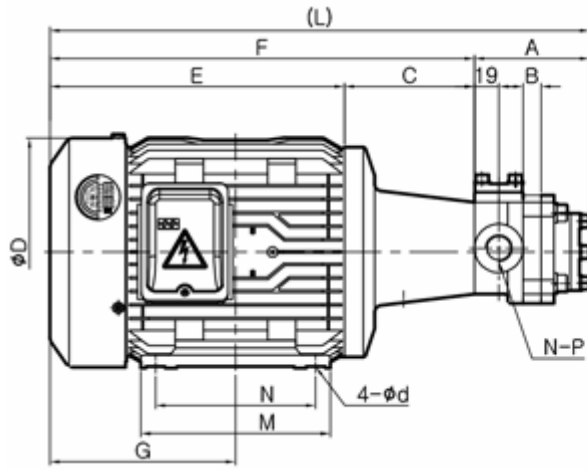


	输出功率	C	φD	E	F	G	L	φd	M	N	Q	R	CD	H
电机	400W	75.5	146	170	245.5	113	F+A	7	112	90	112	142	125	71
	750W	77.5	169	209	286	139	F+A	10	132	100	125	163	135	80
	1500W	85.5	196	234	319.5	153	F+A	10	156	125	140	172	140	90

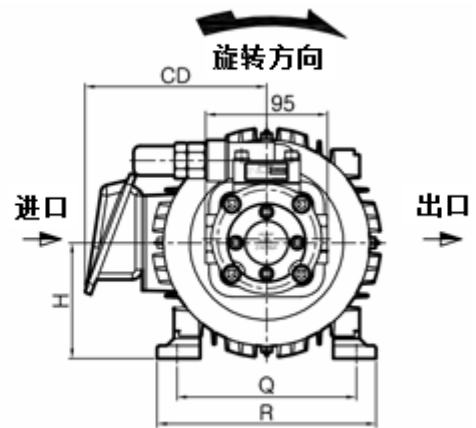
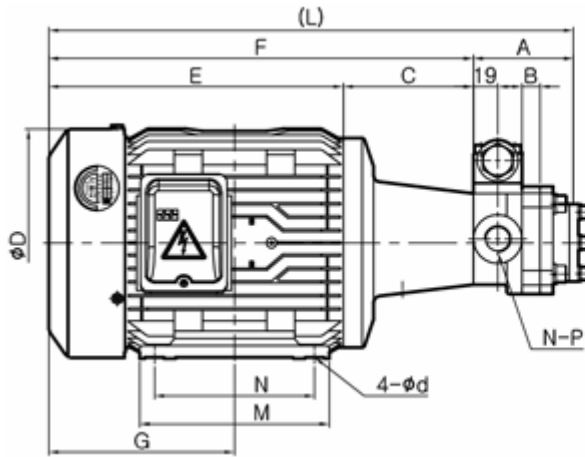
型号	A	B	N-P(PT)	型号	A	B	N-P(PT)
HMTP-204HA(VB/VD)	83	7	2-1/2"	HMTP-212HA(VB/VD)	144	20	2-3/4"
HMTP-206HA(VB/VD)	86	10	2-1/2"	HMTP-216HA(VB/VD)	151	27	2-3/4"
HMTP-208HA(VB/VD)	90	14	2-1/2"	HMTP-220HA(VB/VD)	145	33	2-3/4"
HMTP-210HA(VB/VD)	93	17	2-3/4"				

# 安装尺寸

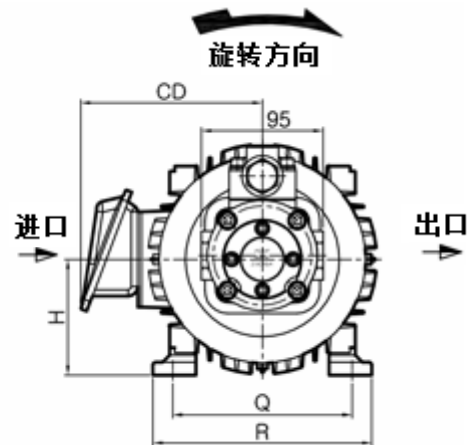
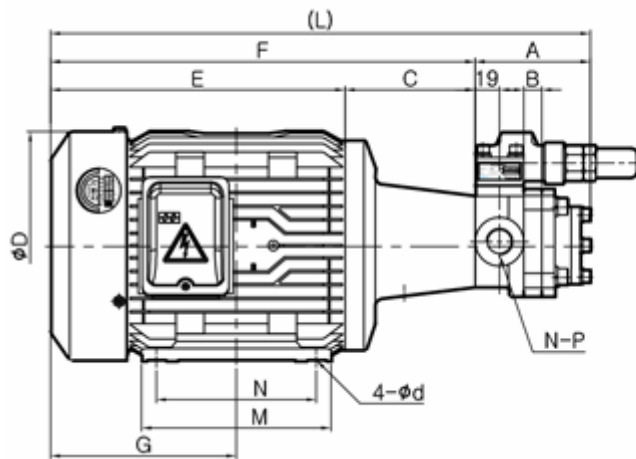
## HA-E/P



## HAVB-E/P



## HAVD-E/P



	输出功率	C	φD	E	F	G	L	φd	M	N	Q	R	CD	H
电机	<b>750W</b>	86	169	206.5	292.5	136.5	F+A	10	132	100	125	163	135	80
(高效率)	<b>1500W</b>	90.5	196	236	326.5	155	F+A	10	156	125	140	172	140	90
电机	<b>750W</b>	85.5	158	230.5	316	154	F+A	10	120	100	125	150	132	52
(超高效率)	<b>1500W</b>	101.5	178	230	331.5	145	F+A	10	148	125	140	171	142	62

型号	A	B	N-P(PT)	型号	A	B	N-P(PT)
<b>HMTP-204HA(VB/VD)</b>	83	7	2-1/2"	<b>HMTP-212HA(VB/VD)</b>	144	20	2-3/4"
<b>HMTP-206HA(VB/VD)</b>	86	10	2-1/2"	<b>HMTP-216HA(VB/VD)</b>	151	27	2-3/4"
<b>HMTP-208HA(VB/VD)</b>	90	14	2-1/2"	<b>HMTP-220HA(VB/VD)</b>	145	33	2-3/4"
<b>HMTP-210HA(VB/VD)</b>	93	17	2-3/4"				

