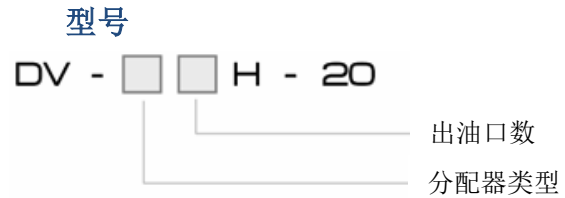


# DV 系列

## DV型分配器



### 产品特点

- DV型分配器用于双线出油系统。
- 润滑脂通过主管道，靠输送压力适量供给每一个供油点。
- 分配口是否工作可通过指示器的上下活动进行确认。
- 可用调节螺栓，按所需量调整润滑脂供油量。
- 可以准确输送润滑脂量的精密润滑供油装置。
- 坚固耐用。
- 最大可在21MPa压力下使用，润滑范围广泛，可靠性良好。

### 产品参数

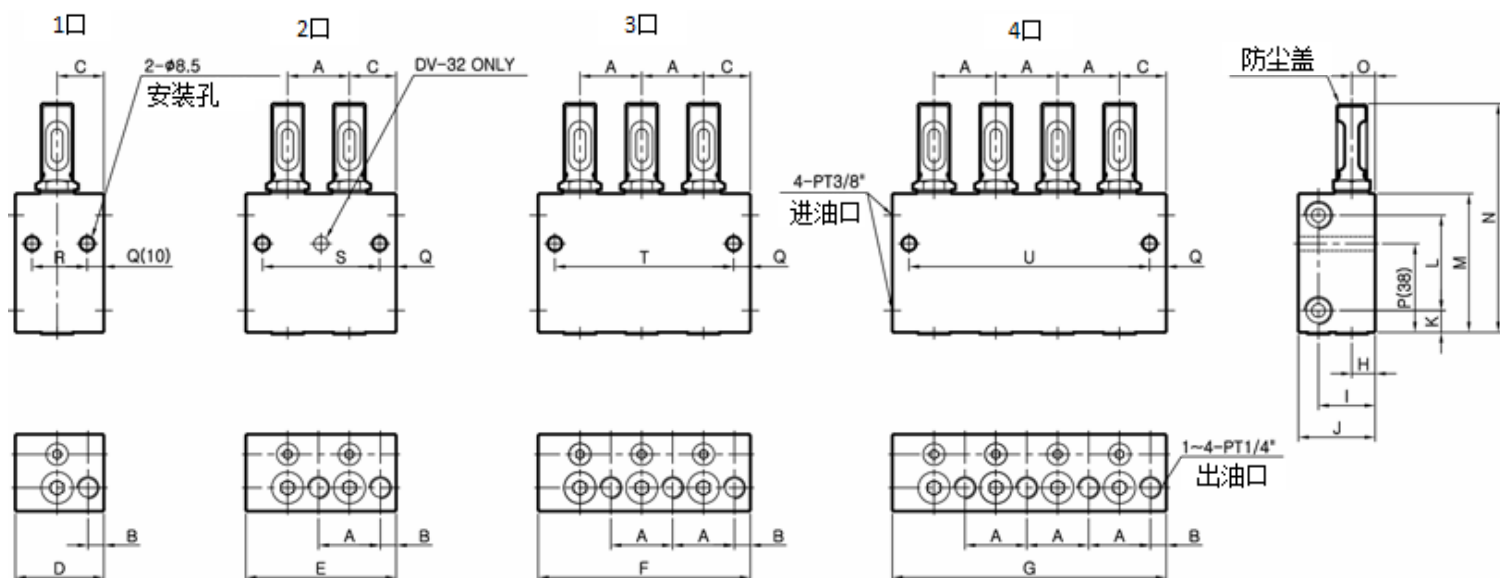
分配器尺寸	30	40	50	60
最大压力(Mpa)	21			
适用润滑脂	集中润滑脂NLGI稠度值#0#2			
最小压力(Mpa)	1	1	1	1
最大出油量 (cm <sup>3</sup> /stroke)	1.2	2.5	5	14
最小出油量 (cm <sup>3</sup> /stroke)	0.2	0.6	1.2	3
调节螺栓每次旋转调整量 (cm <sup>3</sup> )	0.06	0.1	0.15	0.68
装配螺栓尺寸	M8*60	M8*60	M8*65	M8*75
使用温度	常用：-20~100℃，高温：-40~200℃			

※ 注意：用油专用阀时，设定压力不得高于10MPa。

### 重量参数

型号	DV-31	DV-32	DV-33	DV-34	DV-41	DV-42	DV-43	DV-44	DV-51	DV-52	DV-53	DV-54	DV-61	DV-62
重量(kg)	0.8	1.4	1.8	2.3	1.0	1.9	2.7	3.2	1.4	2.4	3.5	4.6	2.4	4.2

## 安装尺寸



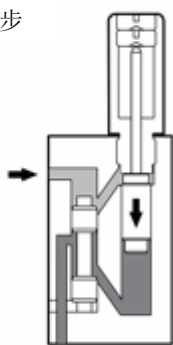
型号	尺寸(mm)																				
	A	B	C	D	E	F	G	H	I	J	K	L	M	N	O	P	Q	R	S	T	U
DV-31,32,33,34	29	8	22.5	44	73	102	131	11	27	38	11	42	64	104	11	41	36.5	24	—	29	58
DV-41,42,43,44	31	9.5	25	50	81	112	143	11	29	40	11	54	76	125	11	48	10	30	61	92	123
DV-51,52,53,54	37	9.5	28	53	90	127	164	14	34	45	13	57	83	138	14	53	10	33	70	107	144
DV-61,62	46	10	33	62	108	—	—	29	45	57	16	57	89	149	20	56	10	42	88	—	—

※ 注意：- DV-31型用\*表示的尺寸不同。请参见尺寸图（）内尺寸。

- 如图所示，DV-32的安装孔在一个位置。
- 各分配阀都装有防尘盖。

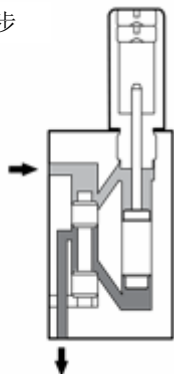
## 操作指南

第一步



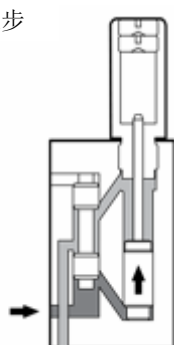
通过上部油管压入的润滑脂按压导向活塞，压力传入主活塞，主活塞下移。

第二步



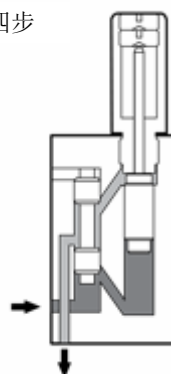
主活塞下移，对内部润滑脂加压排出。

第三步



通过下部油管压入的润滑脂使导向活塞上移，压力传入主活塞，主活塞上移。

第四步



主活塞上移，对内部润滑脂加下排出。