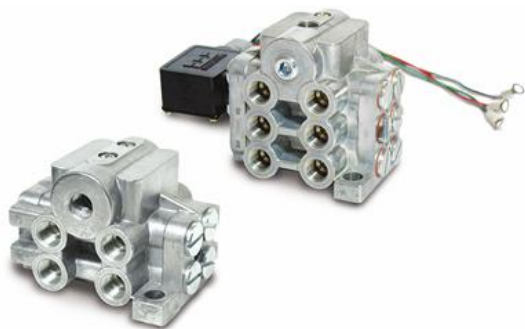
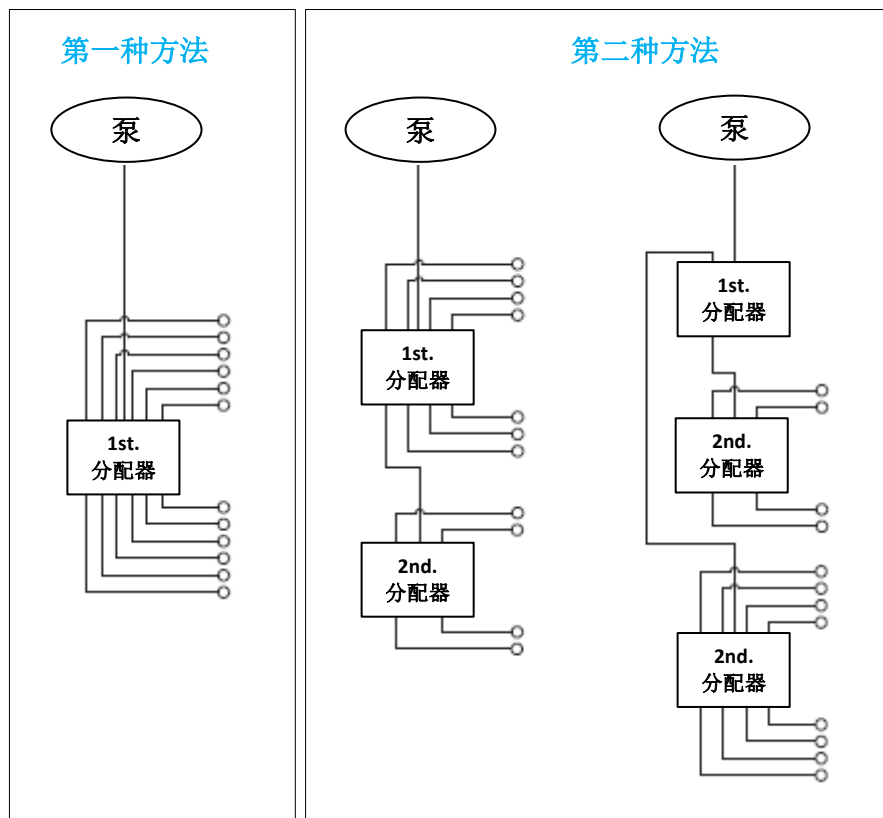


# HU □R(L) 系列

## 顺次式分配器



### 供油方法



### 产品特点

**HU-R系列分配器**是通过连续工作的活塞，向各个出口自动供给规定量的加压油，并在润滑脂能够移送的情况下可以继续工作。分配阀独立工作，出油口数有2~8、10、12个口。

**HU-RL 系列分配器**可以在指示器(Indicator)上安装报警器来检测分配器是否工作。

- 组装油管时，如果还剩下出口，切勿用堵头堵住。
- 不必要的出口应使用附件(合并附件)堵住。(但合并附件连接管的出油量会成为2倍。)
- 分配器在完成1个循环工作的同时，指示棒(indicator)会前后运动，如果任何一条管道堵塞，分配阀就无法工作，因此可以目测识别有无异常。

\*注意：请勿使用皂基润滑脂。

### 泵参数

型号	HU-R(L)	HU-R(L)
出油口数	2~8	10, 12
出油量	0.3cc/stroke	
压力	MIN.15kg/cm <sup>2</sup> MAX.150kg/cm <sup>2</sup>	
材质	Al	Zn

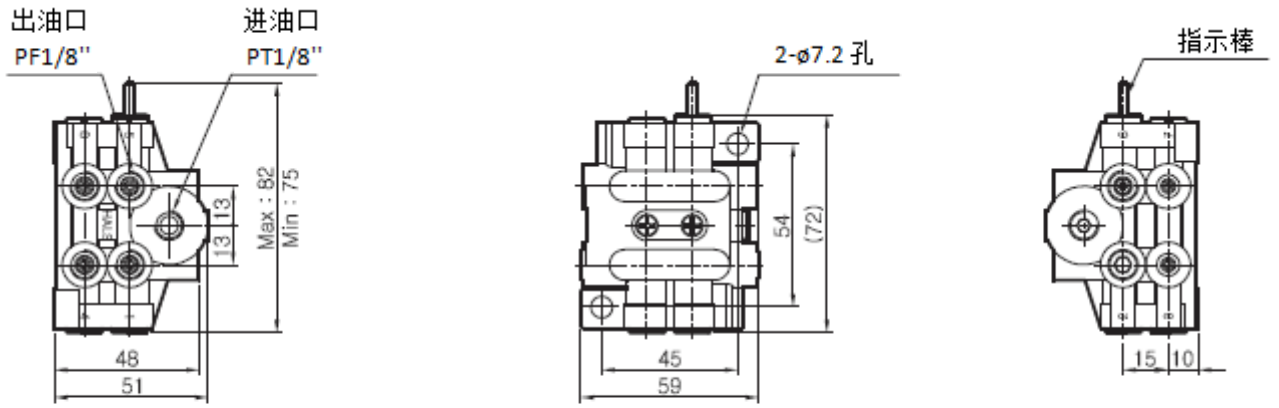
### 包装参数

包装尺寸(cm)		13(W)*8(L)*8(D)
重量(kg)	净重	1
	毛重	1

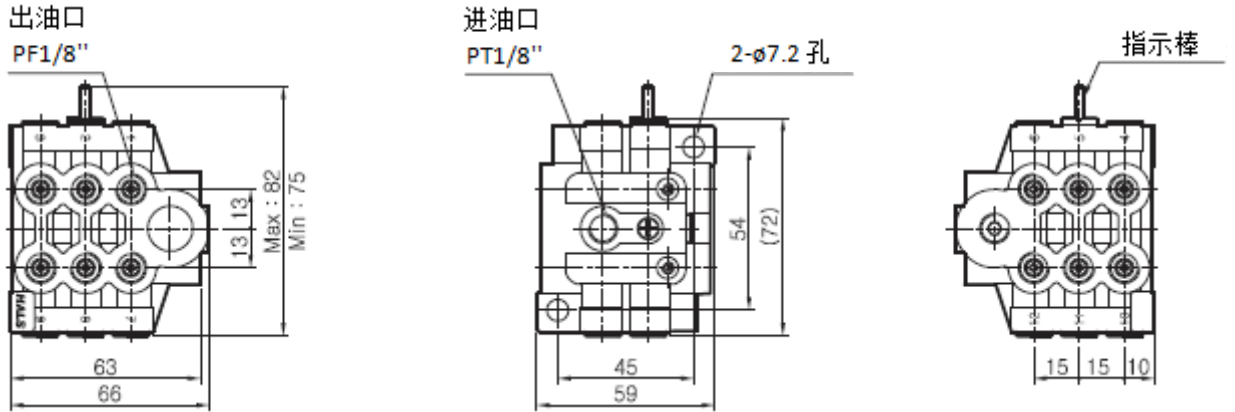
# 安装尺寸

## HU-□R

HU-2~8R

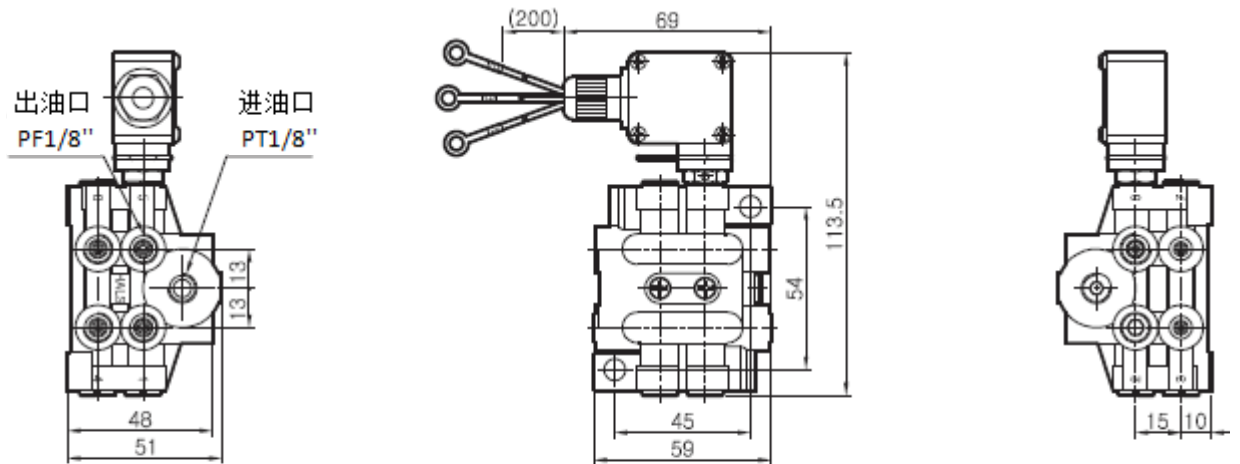


HU-10,12R

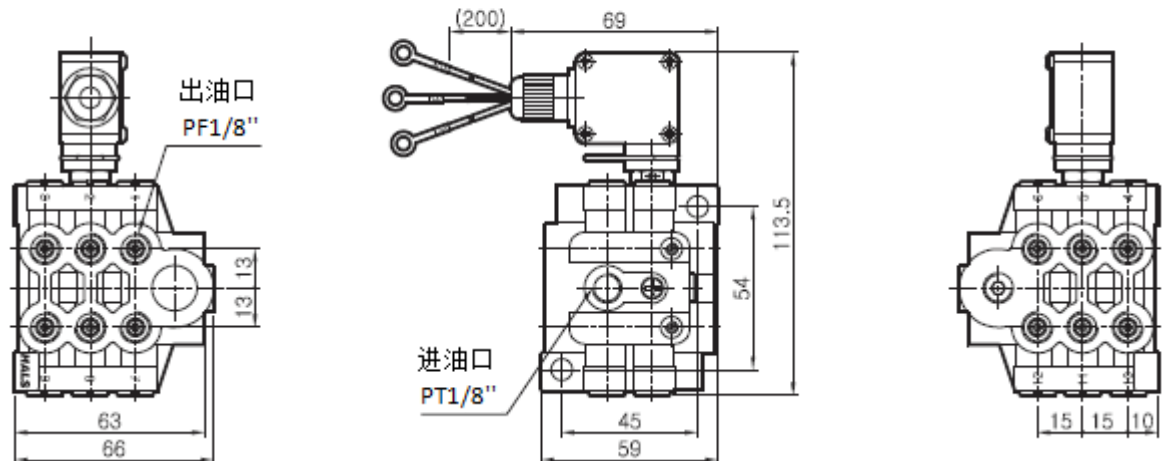


## HU-□RL

HU-2~8RL



HU-10,12RL



# HUA 16/26 系列



## 型号

HUA-16 : 中心距 (16) 垂直用

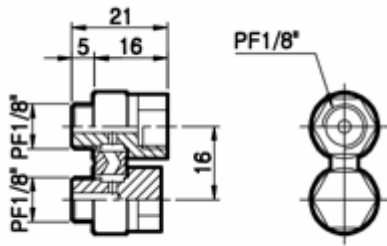
HUA-26 : 中心距 (26) 水平用

## 产品特点

采用HU-R 润滑脂分配器组装油管时，减少出油口数量或将所需部分出油量加倍时使用的辅助接口。

## 安装尺寸

### HUA-16



### HUA-26

