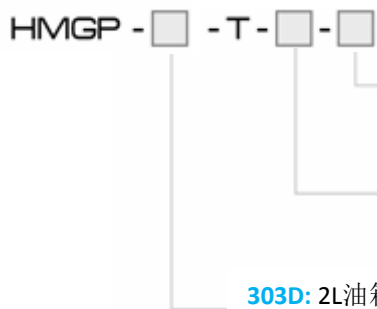


HMGP 303 & 303D

内部控制定量式油泵



型号



110: 110V
220: 220V

2: 注塑油箱(303D)
4: 注塑油箱(303)
可选择: 钢板

303D: 2L油箱
303: 4L油箱

产品特点

1. 齿轮式定量泵，在较广的粘度范围内也可进行精确的传送。
2. 可用于20米以上的远距离，适用于小型到大型机床和高精度设备。
3. 使用定量供油系统，分配器必须选择HMV系列。
4. 因为内部装有控制器，不需要额外的控制装置。
5. 内置油位下降感应功能（油位开关）

产品参数

泵参数		
型号	HMGP-303	HMGP-303D
泵类型	齿轮泵	
使用压力	17kg/cm ²	
压力表	0~35kg/cm ²	
使用油	32~1300 (cSt)	
过滤网	80Mesh	
油箱	4Liter	2Liter
流量	150cc/min	
间歇时间	3~120min	3~30min
油位开关	触点类型A触点 (NO)	
	低油位时ON	
压力开关	N/A	
供油控制	内部控制	
电机参数		
功率	80W	
相数	1ø	
电压	110V	200/220V
电流	1.8A/1.25A	1.0A/1.35A/0.85A
频率	50/60Hz	
包装参数		
包装尺寸 (cm)	36 (w) * 17.5 (L) * 30.5 (D)	15 (W) * 18 (L) * 26 (D)
重量 (kg)	净重	4
	毛重	4.5
		3
		3.5

相关配件



HMV



340



HMLV



350



HMVS



Distributor



Line Filter



Gauge



Pressure Switch



Bushing, Ring



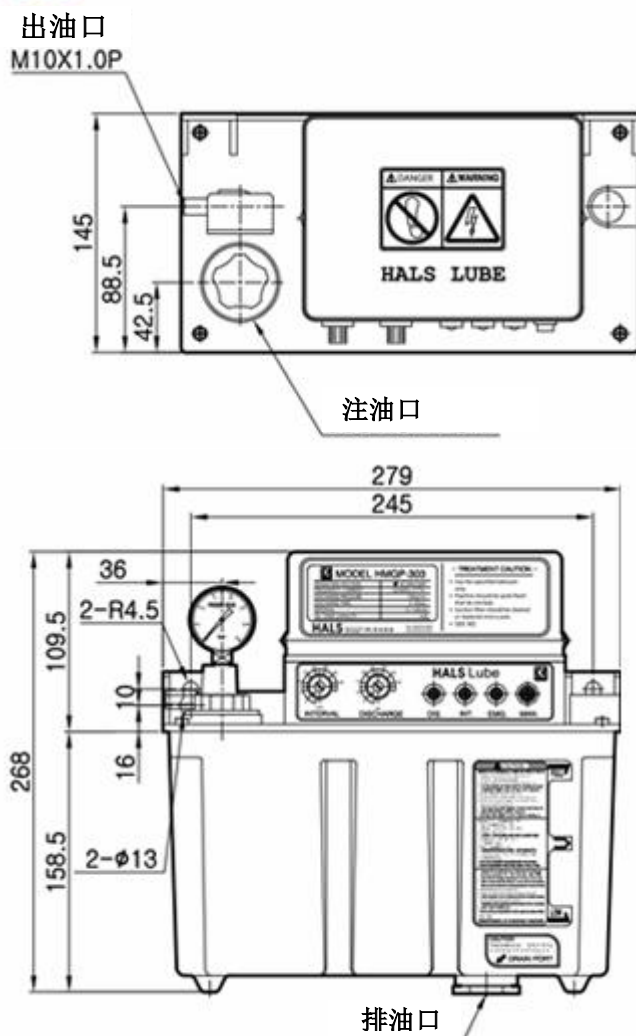
Hose



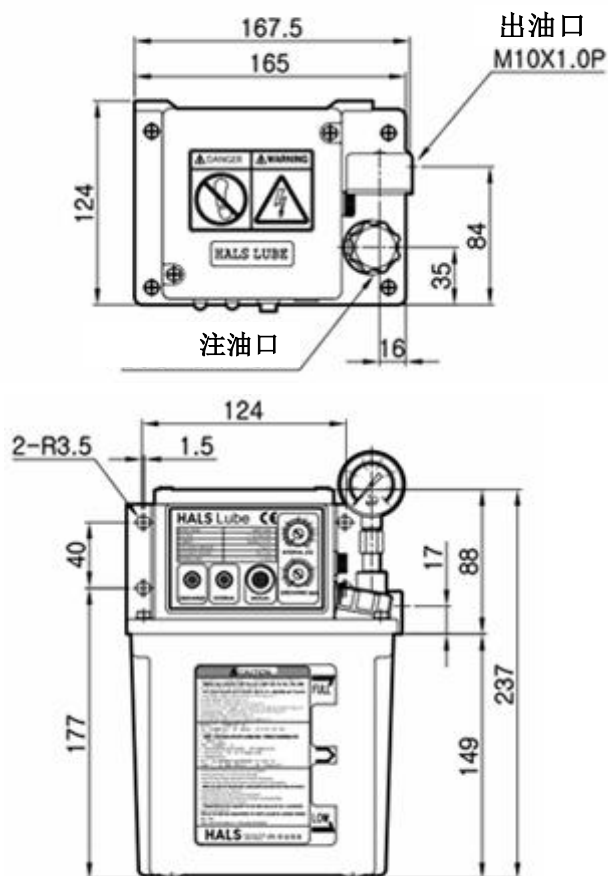
etc.

安装尺寸

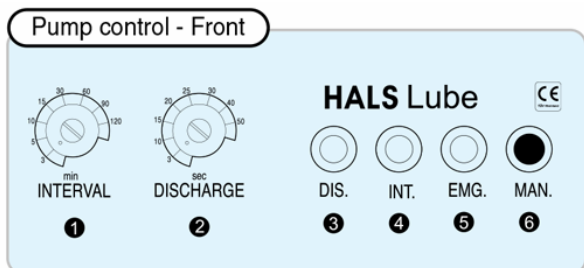
HMGP-303



HMGP-303D



操作方法



1.接通电源供电后，油泵开始工作。可用泵正面Interval①确定停止时间（分），用discharge②根据刻度确定工作时间（秒）。此后，重复运行和停止进行工作。

2.泵的最小停止时间为3分钟，最小工作时间可设为3秒。

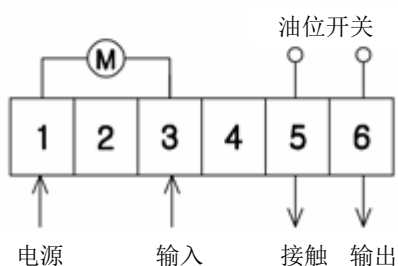
3.泵工作时，DIS.指示灯③点亮，停机时INT.指示灯④点亮。油箱油位低时，EMG.指示灯⑤点亮。

4.可用MAN.按钮⑥进行试运行和排出油管内空气。（请不要运行5分钟以上，否则可能会烧坏电机。）

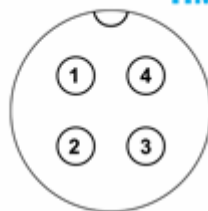
5.泵压力出厂时设定为17kg/cm²，但根据使用油的粘度变化（使用油粘度、环境温度）会有差异。

接线方法

HMGP-303



HMGP-303D



① ④：电源（1：黑色，4：白色）

② ③：油位报警（2：红色，3：绿色）

