

HMGP 303S & 303M

外部控制定量式油泵



型号

HMGP - [] - T [] - []

110: 110V
220: 220V

2: 注塑油箱(303M)
4: 注塑油箱(303S)
可选择: 钢板

303M: 2L油箱
303S: 4L油箱

产品特点:

- 1.这是一种可靠性较高的外部控制式定量油泵。
- 2.应用范围广泛，特别适合作为高精密、大型机床定量油泵。
- 3.将Pump主要驱动连接部压铸成一体，坚固耐用。
- 4.属于外部控制式，可随意控制油泵。
- 5.内置油位下降感应功能和降压感应功能。

产品参数

泵参数		
型号	HMGP-303S	HMGP-303M
泵类型	齿轮泵	
使用压力	17kg/cm ²	
压力表	0~35kg/cm ²	
使用油	32~1300 (cSt)	
过滤网	80Mesh	
油箱	4Liter	2Liter
流量	150cc/min	
油位开关	触点类型A触点 (NO)	
	低油位时ON	
压力开关	触点类型A触点 (NO)	
	运行压力: 12±1bar ON	
供油控制	外部控制	
电机参数		
功率	80W	
相数	1ø	
电压	110V	200/220V
电流	1.8A/1.25A	1.0A/1.35A/0.85A
频率	50/60Hz	
包装参数		
包装尺寸 (cm)		36(w)*18(L)*31(D) 23(W)*14(L)*28(D)
重量(kg)	净重	4 3.5
	毛重	4.5 4

相关配件



HMV



340



HMLV



350



HMVS



Distributor



Line Filter



Gauge



Pressure Switch



Bushing, Ring



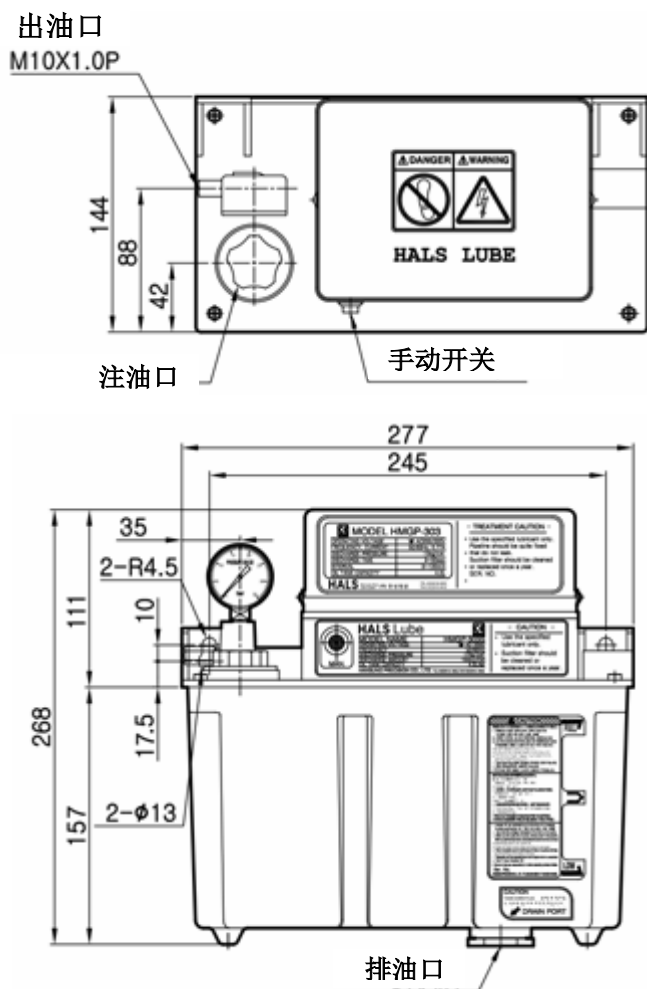
Hose



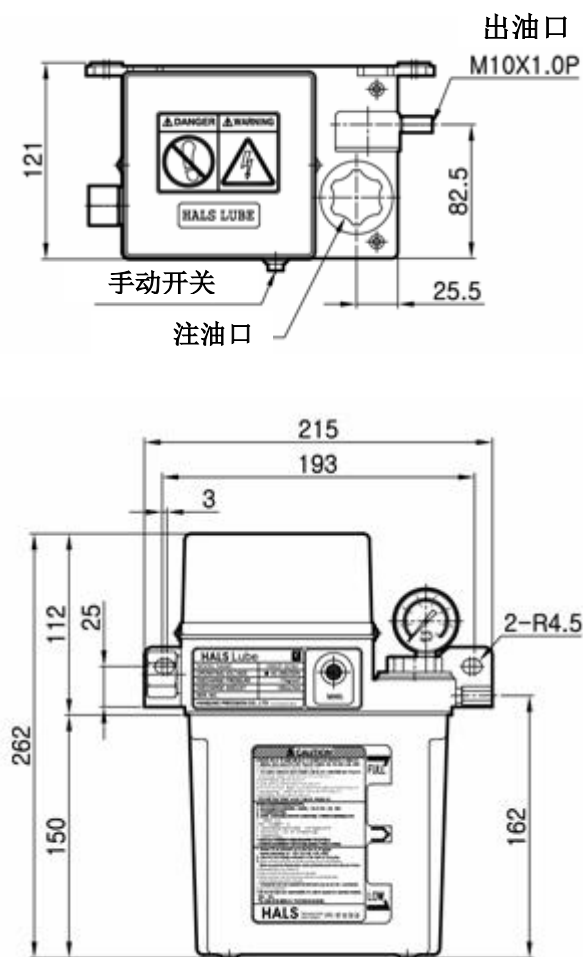
etc.

安装尺寸

HMGP-303S



HMGP-303M



操作方法

1. 无控制装置，接通电源后油泵即可工作。与HMGP-303相同的方法，通过反复停止和工作进行运行即可。
 2. 油泵最长工作时间应设为4分钟，停止时间应设为工作时间的4倍。
- ※ 为了定量阀精确工作，需要遵守时间。
3. 可以用手动开关进行试运行和管道排气。
 4. 泵压力出厂时设定为17kg/cm²，但根据使用油的粘度变化（使用油粘度、环境温度）会有差异。
 5. 用压力开关检测是否在一定时间内达到设定的压力。正常工作时，将触点信号发送到设备控制装置中，以检查误动作。

接线方法

