

340 系列

定量式分配器



型号

34 - -

P: 快插式
S: 螺母连接

序号

出油口数

产品参数

	出油口数	工作压力	复位压力
342	2	10kg/cm ²	3kg/cm ²
343	3		
345	5		

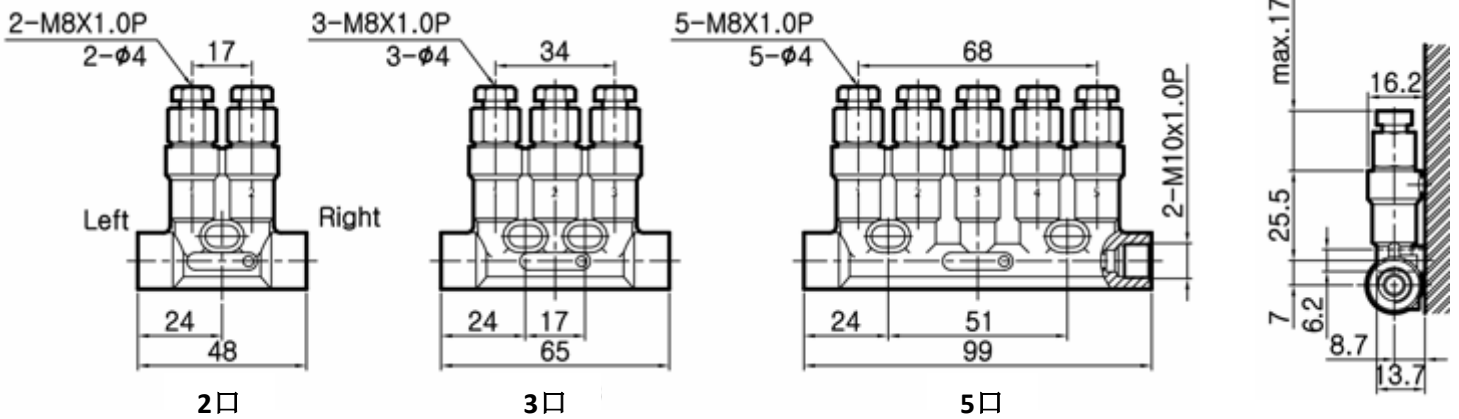
序号	1	2	3	4
流量(cc/st.)	0.03	0.06	0.1	0.16
标记	003	006	01	016

*订货方法

→使用5个出油口，从左开始需要0.03 - 0.1 - 0.06 - 0.03 - 0.16(cc)时，订货号为345-13214

安装尺寸

【螺纹连接】



【快插式】

