

350 系列

定量式分配器



型号

35 - -

P: 快插式
S: 螺母连接

序号

出油口数

产品参数

	出油口数	工作压力	复位压力
352	2	10kg/cm ²	3kg/cm ²
353	3		
355	5		

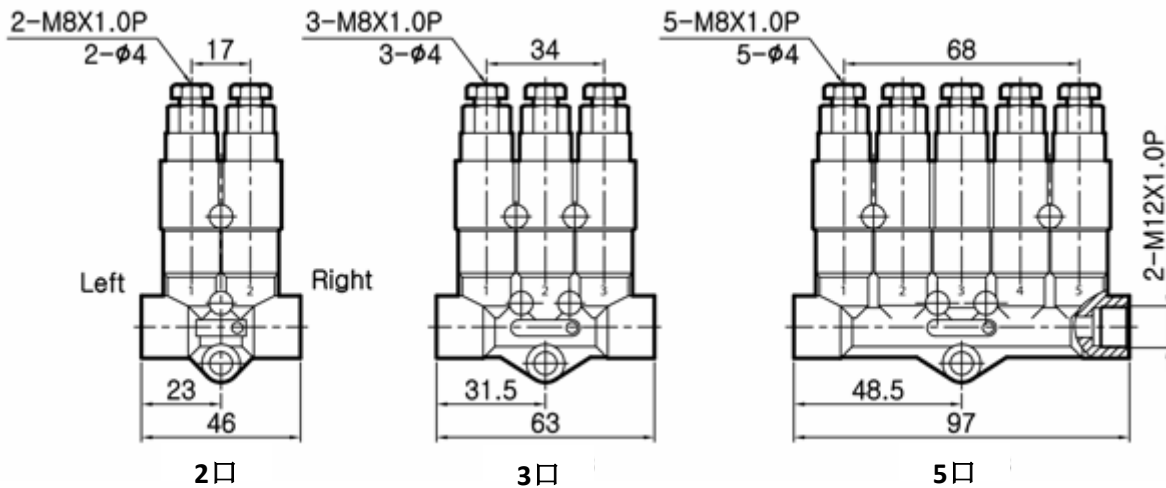
序号	3	5	6	7
流量(cc/st.)	0.1	0.2	0.4	0.6
标记	01	02	04	06

*订货方法

▶使用5个出油口，从左开始需要0.1-0.4-0.2-0.2-0.6(cc)时，订货号为355-36557

安装尺寸

【螺纹连接】



【快插式】

