

# HMVS 系列

## 定量式分配器

### 型号

HMVS -    -   

P: 快插式  
S: 螺母连接  
序号

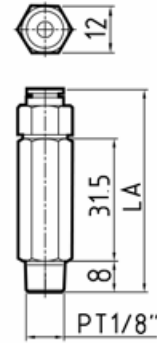
### 产品特点

虽然是与HMV结构相同的定量阀，但在很难使用一体式分配阀的安装空间里可以使用的分离式结构定量阀。

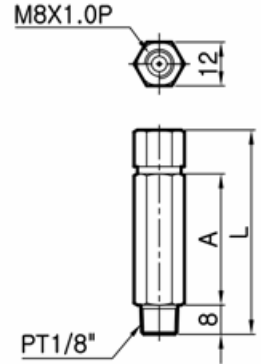
### 产品参数

型号		A(mm)	L(mm)	LA(mm)
HMVS	0.03	31.5	51.5	51
	0.06			
	0.1			
	0.16			
	0.3			
	0.4			
	0.6	36	56	55

### 快插式

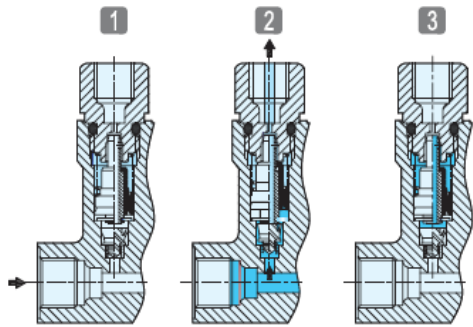


### 螺纹连接



型号	HMVS						
流量(cc/st.)	0.03	0.06	0.1	0.16	0.3	0.4	0.6
标记	003	006	01	016	03	04	06
序号	003	006	01	016	03	04	06

### 供油方式



1. 定量的油添充在分配器内活塞前端部分。
2. 润滑泵开始工作，活塞在主管道(10~20kg/cm<sup>2</sup>)油压下推动前端的润滑油输送到润滑点。
3. 主管道泄压后，分配器内活塞会恢复原位，活塞前端部分会重新添充油。
4. 重复上述工作，给供油点供给润滑油。

### 装配方法

