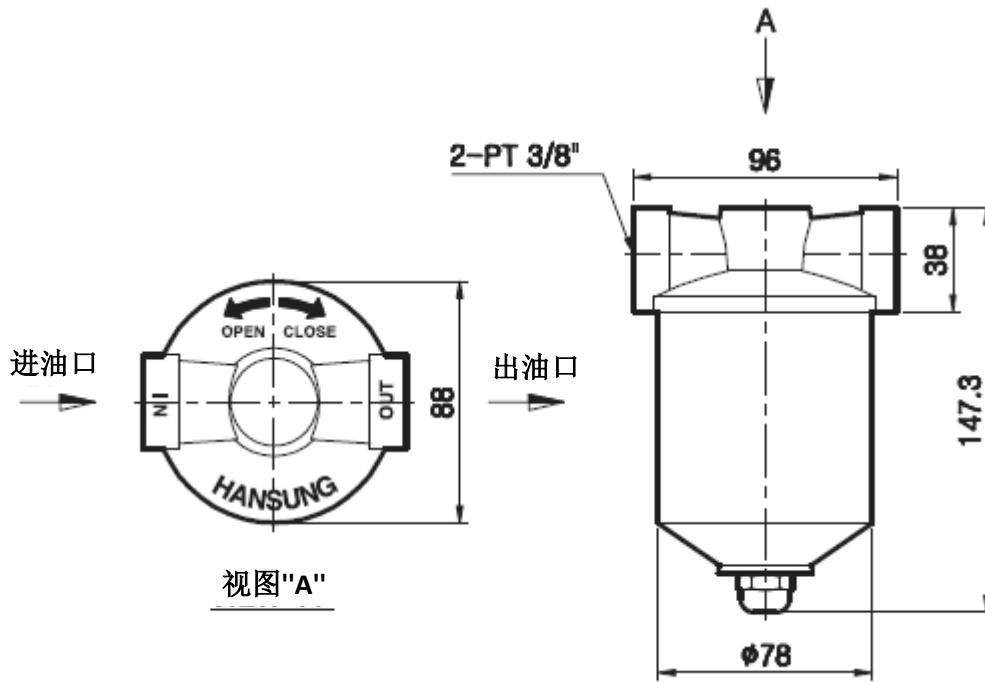


排油过滤器

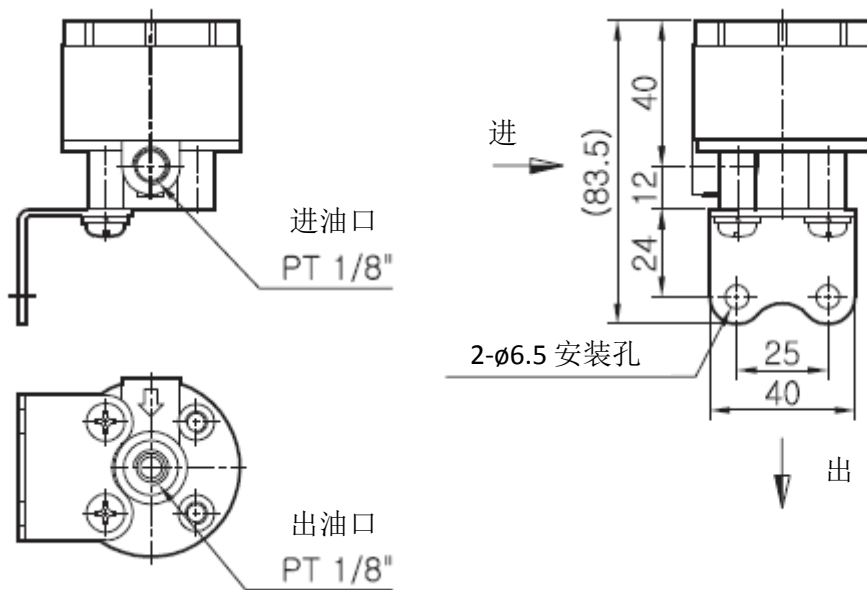


型号	HLF-80M
使用压力	18kg/cm ² 以下
出油量	10Liter/min
过滤网	80Mesh

用于小容量润滑系统，过滤回收油中的杂质，可以延长设备寿命。并且过滤的油可以再次利用，节省油的消费。

过滤器可以清洗后反复使用的半永久产品。

油管过滤器



型号	HLF-40
最大压力	30kg/cm ²
使用压力	10kg/cm ²
流量	0.5Liter/min
过滤网	40μ

用于小容量润滑系统，可以过滤油中的杂质，延长设备寿命。

1. 部件清洗或更换时只需打开底部盖设计
2. 消耗部件清洗后可以再使用
3. 使用铝合金材质，轻便且没有腐蚀

