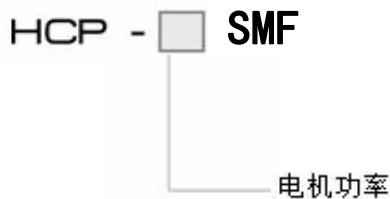




## 型号



## 产品特点

- 1.适用于高压力，大流量。
- 2.下吸式浸水泵，泵距箱底高度要大于30mm。
- 3.主要驱动部位采用防锈材质，耐用性强。

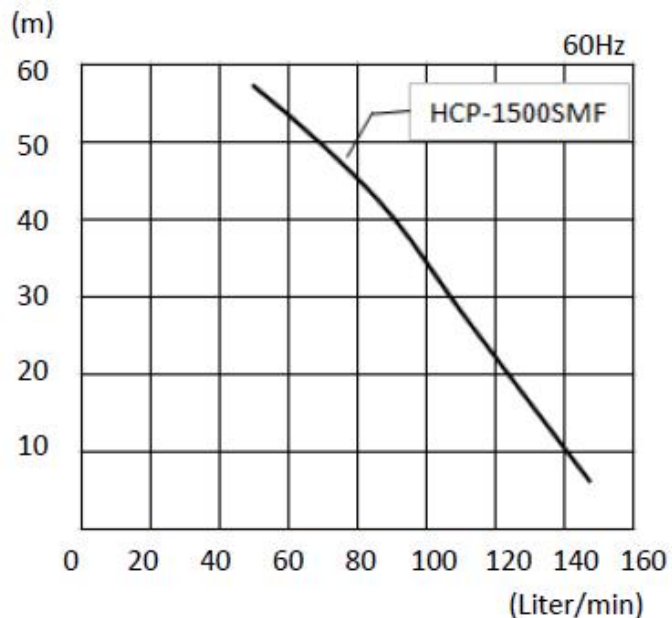
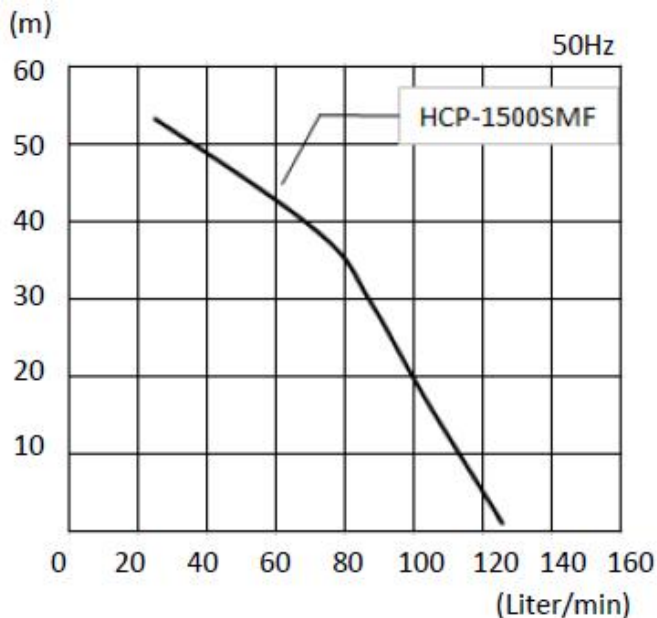
## 产品参数

规格 型号	电机						泵		
	功率 (W)	频率 (Hz)	电压 (V)	电流 (A)	相数	级数	扬程 (m)	流量 (l/min)	口径 (PT)
HCP-1500SMF	1500	50	200 380	6.5 3.7	3	2	30	85	1½
		60	200/220 380	7.5/7.0 4.0			40		

## 包装参数

型号	包装尺寸 (cm)	重量 (kg)	
		净重	毛重
HCP-1500SMF	63(W)*29(L)*30(D)	34	35

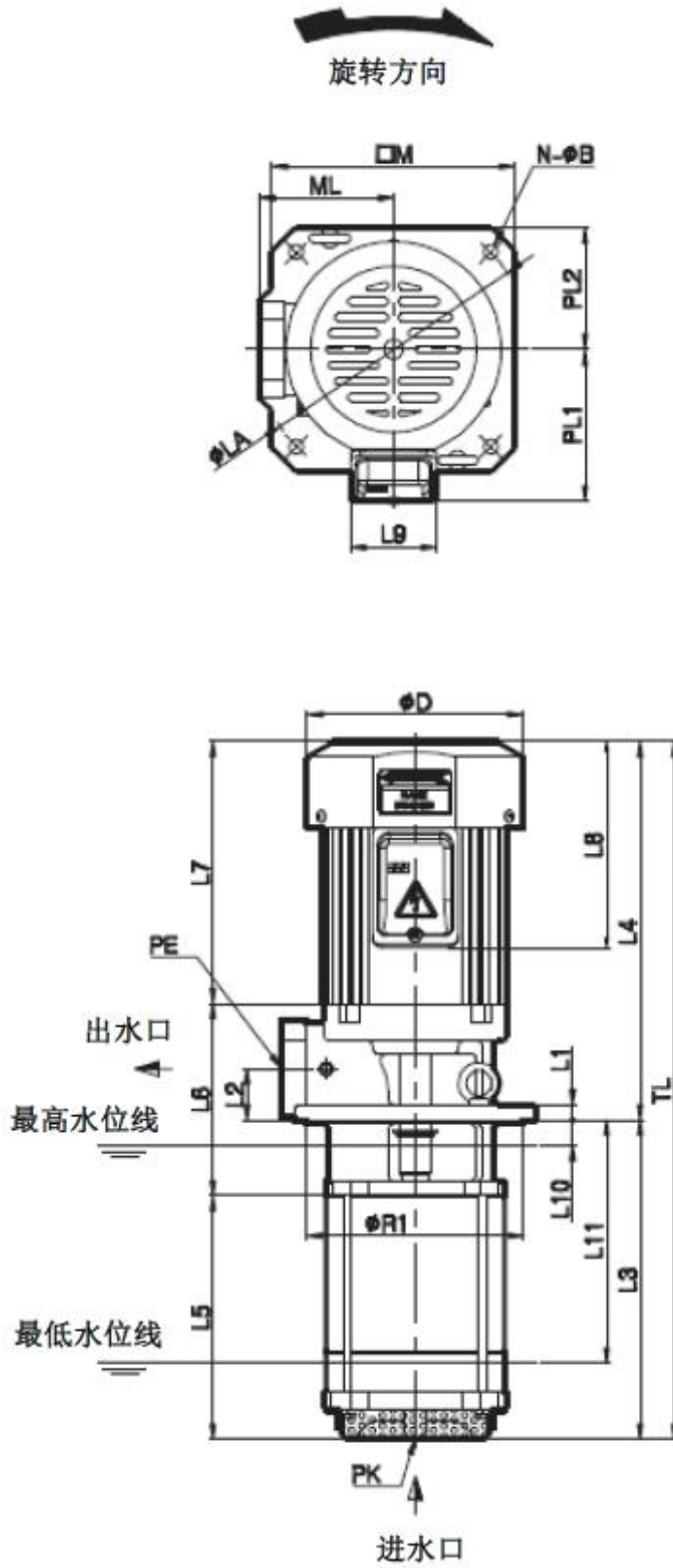
## 性能曲线



\*使用非水溶性切削液时，应使用32cSt以下粘度；相比使用水溶性切削液，泵性能(压力、流量)降低。

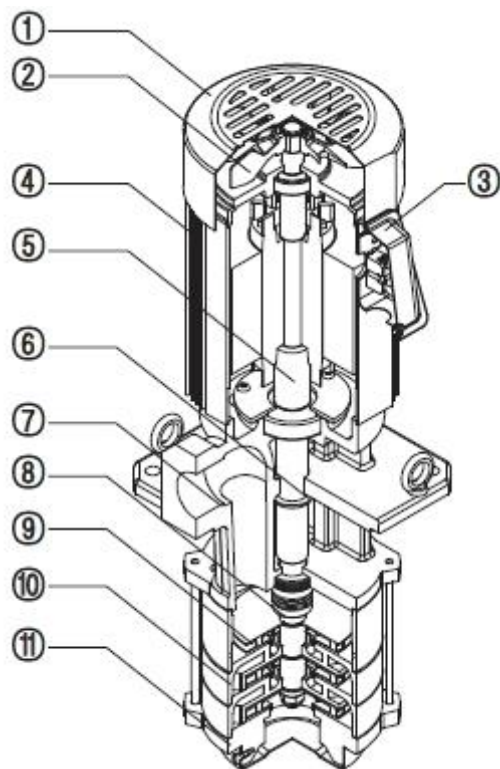
# 安装尺寸

## HCP-1500SMF



型号	编号	$\phi D$	L1	L2	L3	L4	L5	L6	L7	L8	L9	L10	L11	PE (PT)	TL	R1	LA	N- $\phi B$	PL1	PL2	M	ML	PK (PF)
HCP-1500SMF		169	12	40	243	320	184	150	220	155	68	20	190	1½"	563	170	215	4-12	119	95	190	105	2"

## 产品结构



NO	配件名称	NO	配件名称	NO	配件名称
1	风扇盖	5	轴	9	叶轮
2	风扇	6	防水胶圈	10	底盖
3	接线盒	7	泵体	11	进水口
4	电机	8	机械密封		